



Universal-Melkanlagensteuerung WMS-100

Montage- und Bedienungsanleitung
für Anlagenbauer



WMS-100 G1

Gerätebeschreibung	3
Bestimmungsgemäße Verwendung	4
Sicherheit	4
Installation	5
Entsorgungshinweis	7
Technische Daten Melkanlagensteuerung	8
Maßskizze und technische Daten Fühler	8
Erklärung der Bedienungsebenen	9
Erklärung und Programmierung des Reinigungsablaufs	10
Bedienung der Arbeitsebene	19
▪ Tastenfunktionen	19
▪ Bedeutung der LED's	20
▪ Übersicht der Bedienmöglichkeiten	21
▪ Startoptionen für die Reinigung	22
Verstellung von Parametern allgemein	23
Bedienung der Ebene 'Reinigungsparameter Laufzeiten'	25
Bedienung der Ebene 'Reinigungsparameter Konfiguration'	27
Bedienung der Ebene 'Benutzerdef. Reinigungsfunktionen'	31
Bedienung der Ebene 'Serviceparameter'	32
Vorgehensweise bei der Fühlerkorrektur	34
Einstellen der Niveausteuerung	34
Fehlermeldungen auf dem Display	35
Generelle Maßnahmen zum Betrieb elektronischer Regelsysteme	36
Elektro-Anschlussplan WTS-100-2 G1	39
Glossar	40



Die Reinigungssteuerung WMS-100 ist für den Einbau in Spülautomaten aller gängigen Melkanlagentypen konzipiert.

Das Gerät übernimmt die Ansteuerung aller wesentlichen Anlagenkomponenten über ein flexibel programmierbares und einfach zu bedienendes Reinigungsprogramm.

Die Waschmittelzuführung ist sowohl über Becher als auch über Dosierpumpen (mit automatischem Waschmittel-Management) einstellbar.

Für ein optimales Waschergebnis werden unterschiedliche Airinjektor-Systeme zur optimalen Pfropfenbildung unterstützt.

Durch die individuelle Anpassbarkeit von Arbeitsschritten lässt sich ein erhöhtes Einsparpotential gegenüber natürlichen Ressourcen wie Reinigungsmittel, Energie und Wasser erzielen.

Die Melkanlagensteuerung WMS-100 unterscheidet drei verschiedene Betriebsmodi:

- **Modus OFF**

Die Steuerung befindet sich im Stand-by-Betrieb. Im Display wird 'OFF' angezeigt, die LEDs sind aus. Alle Ausgangsrelais sind deaktiviert.

Die Modi MELKEN und REINIGEN können nur aus dem OFF-Modus heraus angewählt werden, ein direkter Wechsel zwischen den Modi ist nicht möglich.

Die Funktion "Manueller Betrieb Milchpumpe" lässt sich ebenfalls nur aus dem OFF-Modus heraus anwählen.

ACHTUNG: Auch im ausgeschalteten Zustand steht die Steuerung unter Spannung!

- **Modus MELKEN**

Die Vakuumpumpe läuft permanent, bis die OFF-Taste betätigt wird.

- **Modus REINIGEN**

Der Waschtimer steuert die Wasserdosierung wahlweise über Zeit oder Niveau. Alle Laufzeiten von Heizung, Pumpe bzw. Waschmittel sind separat einstellbar. Auch die Waschmittel-Umschaltung von sauer auf alkalisch ist einstellbar.

Die verschiedenen Abläufe und Zeiten für die gründliche Reinigung steuert die WMS-100 vollautomatisch.

Nach einem Netzausfall startet die Steuerung wieder in dem Modus, wo sie sich vor dem Spannungsausfall befand.



Diese Bedienungsanleitung enthält wichtige technische und sicherheitstechnische Hinweise. Lesen Sie daher diese Anleitung vor der Montage und jeder Arbeit an oder mit der Steuerung aufmerksam durch!

Die Universal-Melkanlagensteuerung WMS-100 dient zur Steuerung von Vakuumpumpen, Magnetventilen, Heizungen und Dosierpumpen in Melkanlagen. Jede darüber hinausgehende Verwendung des Gerätes ist nur nach schriftlicher Genehmigung des Herstellers zulässig.

Die Universal-Melkanlagensteuerung ist erst nach angepasster Parametrierung einsatzbereit. Die Inbetriebnahme ohne entsprechende Parametereinstellung ist nicht sinnvoll und kann überdies Schäden an der Melkanlage zur Folge haben.

Das Gerät ist für den Betrieb mit einem Widerstands-Temperaturfühler ausgelegt.



Die Melkanlagensteuerung WMS-100 darf nicht in explosionsgefährdeten Bereichen installiert werden. Die WMS-100 erfüllt die EG-Bestimmungen für elektromagnetische Verträglichkeit (EMV) bzw. der Niederspannungsrichtlinie (NSR).

Die sicherheitsrelevanten Bauteile entsprechen den VDE-Vorschriften.

Sicherheit



Die Universal-Melkanlagensteuerung darf nur von einer autorisierten Fachkraft installiert werden. Dabei sind die örtlichen Sicherheitsvorschriften zu beachten !

Der Zugriff auf das angeschlossene Umfeld ist nur für Fachpersonal zulässig !

Die Universal-Melkanlagensteuerung beinhaltet spannungsführende Teile und darf nur von Fachpersonal geöffnet werden !

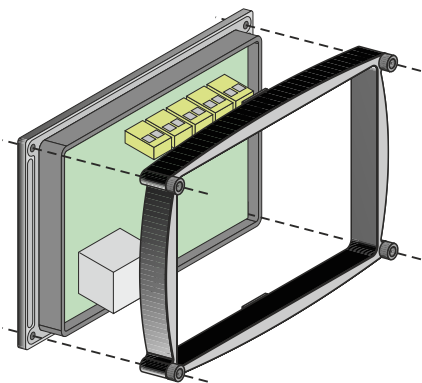
Die Universal-Melkanlagensteuerung darf nicht in Betrieb genommen werden, wenn das Gehäuse oder die Anschlussklemmen beschädigt sind!

Es darf keine Flüssigkeit in das Gehäuseinnere gelangen!

Die Universal-Melkanlagensteuerung darf nur mit ausdrücklicher Erlaubnis des Herstellers in die USA exportiert werden!

Die Installation bei folgenden Bedingungen ist unbedingt zu vermeiden:

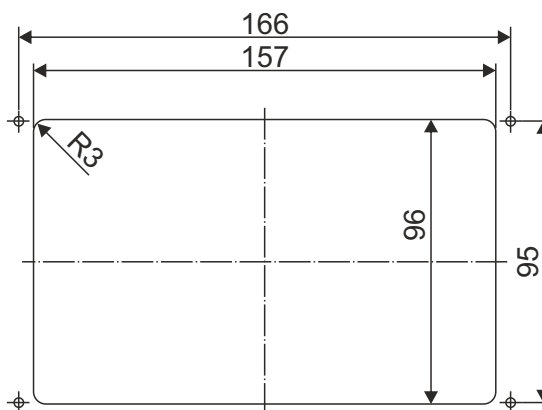
- starke Erschütterungen / Vibrationen
- andauernder Wasserkontakt
- relative Luftfeuchtigkeit über 90 %
- stark wechselnde Temperaturen (Kondenswasser)
- Betrieb in aggressiver Atmosphäre (Ammoniak- oder Schwefeldämpfe). Oxidationsgefahr.
- Betrieb in unmittelbarer Nähe von Sendefunkanlagen mit erhöhter Störausstrahlung.



Gehäusemontage

Zur Befestigung des Gehäuses gehen Sie wie folgt vor:

- Dichtring sorgfältig in die vorgesehene Dichtungsnut einlegen. Darauf achten, dass der Dichtring nicht verdreht ist!
- Gehäuse von vorne durch den Schalttafelausschnitt stecken.
- Halterahmen in der dargestellten Position von hinten aufstecken.
- Gehäuse mit den mitgelieferten Schrauben befestigen.



Bohrbild

Fühlermontage



Das Fühlerkabel muss scheuerfrei und ohne Knickstellen verlegt werden!

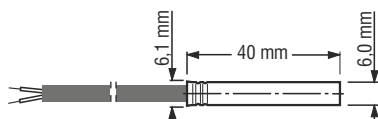
Auf die Fühlerhülse darf kein starker mechanischer Druck ausgeübt werden!

Fühler- und Starkstromkabel nicht im gleichen Kabelkanal verlegen (auch nicht innerhalb des Schaltschranks).

Das Fühlerkabel darf nur einem Temperaturbereich von -10°C bis +70°C ausgesetzt werden.

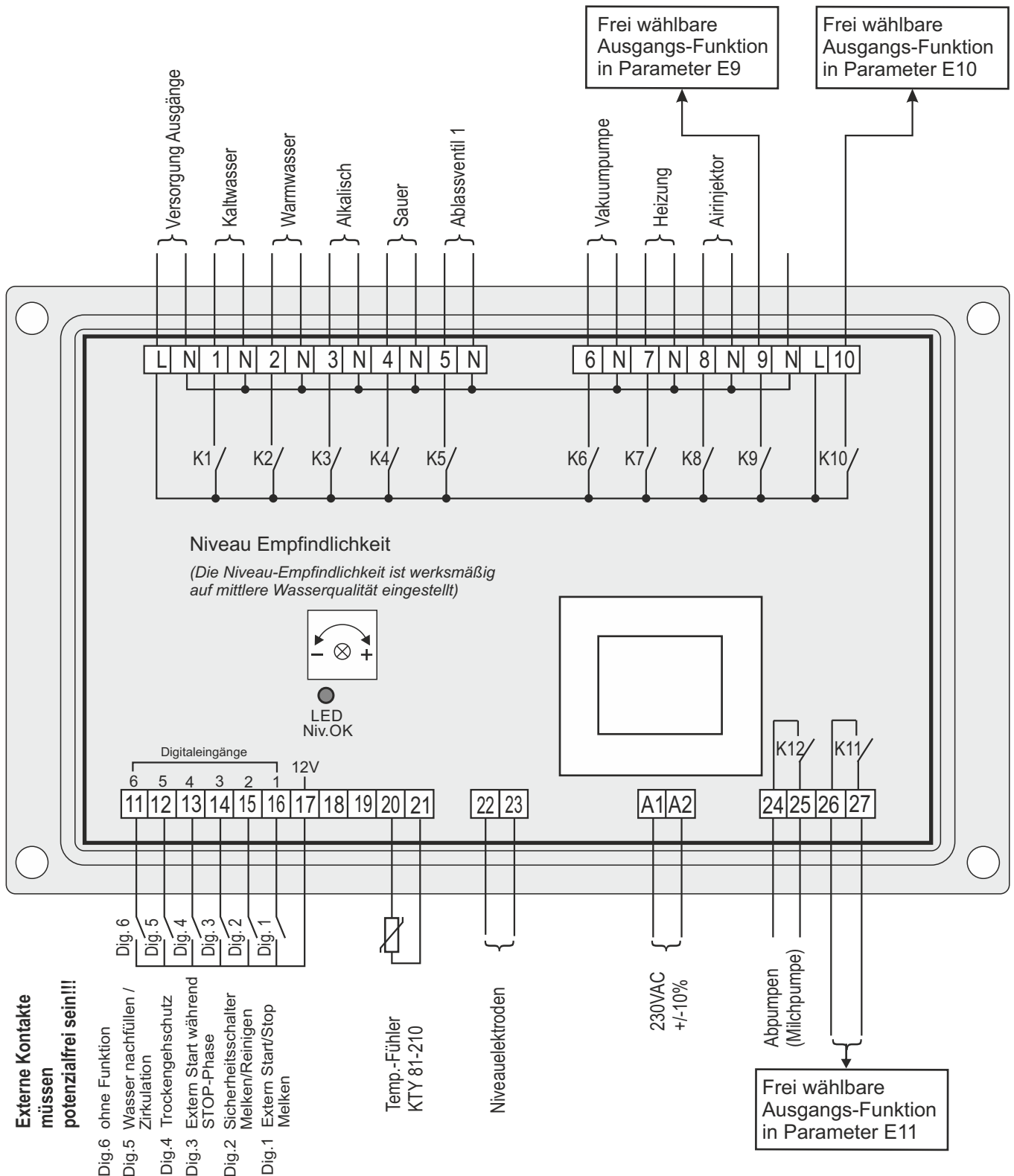
Fühlerkabellänge verändern

Ist es erforderlich, das Fühlerkabel bei der Montage zu verkürzen oder zu verlängern (oder wird ein anderer als der mitgelieferte Fühler eingesetzt), muss der Parameter 'Fühlerkorrektur' entsprechend angepasst werden. Siehe hierzu Abschnitt "Vorgehensweise bei der Fühlerkorrektur" auf Seite 34.



Anschlussbild

- Nehmen Sie den Anschluss gemäß dem Schaltbild vor.
- Verwenden Sie Ader-Endhülsen.
- Verlegen Sie alle Kabel scheuerfrei!
- Stromstärke der Relais beachten!
- Für Vakuumpumpe und Heizung unbedingt Schaltschütze verwenden!
- Digitale Eingänge dürfen nicht mit Fremdspannung beschaltet werden! Potentialfreie Schalter verwenden.



Elektrischer Anschluss



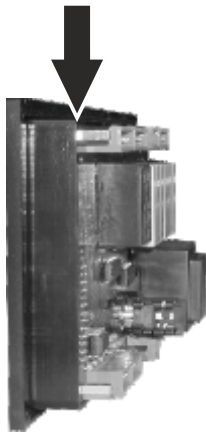
Vor dem Anschluss sicherstellen, dass die Netzspannung mit dem Typenschild der Melkanlagensteuerung übereinstimmt!

Ein falscher elektrischer Anschluss kann zu Schäden an der Steuerung und an den angeschlossenen Anlagen führen!

Die Netzspannung darf erst eingeschaltet werden, wenn alle Komponenten inkl. Fühler angeschlossen sind!

**Es dürfen keine Geräte an den Relaiskontakten angeschlossen werden, deren Ströme über den auf den Relais angegebenen Maximalwerten liegen!
Schaltschütze verwenden.**

Nachgeschaltete Schaltschütze sind mit einer RC-Schutzbeschaltung zu versehen (siehe auch Seite 36).



Das Anschlußschema für die Steuerung finden Sie auf der Gehäuserückseite über den Anschlussklemmen.

Entsorgungshinweis



Das Gerät gilt für die Entsorgung als Elektronik-Altgerät im Sinne der Europäischen Richtlinie 2002/96/EG (WEEE) und darf nicht als Haushaltsmüll entsorgt werden. Das Gerät ist über die dazu vorgesehenen Kanäle zu entsorgen.

Die örtliche und aktuell gültige Gesetzgebung ist zu beachten.

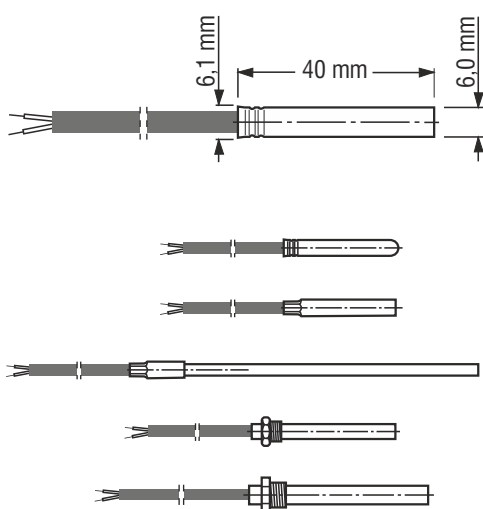
Technische Daten Melkanlagensteuerung



Betriebsspannung	230V AC +/-10%, 50 Hz
Relaiskontakte	12 Leistungsrelais (Schließer)
max. Schaltstrom	10 x je 10A AC1 bei 250V AC 2 x je 16A AC1 bei 250V AC
max. Schaltspannung	250V AC - 50..60 Hz
Anzeige	3-stellig LED, 13 mm
LED-Schaltzustandsanzeigen	3 mm
Anzeigebereich Display	-99 bis 999
Fühlertyp	KTY 81-210
Fühlerkabellänge	2 Meter (oder auf Wunsch)
Messbereich	-5° bis +70°C
Temperaturauflösung	0,1°C
Wassererkennung	über 2 Elektroden (optional)
Digitale Eingänge	6 (über Optokoppler)
Anschluss	steckbare Schraubklemmen für Kabel bis 2,5 mm ²
Gehäuse - Frontmaß - Schaltfelausschnitt - Einbautiefe	FEG 106/175 M 106 x 175 mm 156 x 96 mm 45 mm
Schutzart Gehäusefront	IP 64
Umgebungstemperatur - Betriebstemperatur - Lagertemperatur - max. Feuchte	0° bis +50°C -20° bis +70°C 75% (keine Betauung)

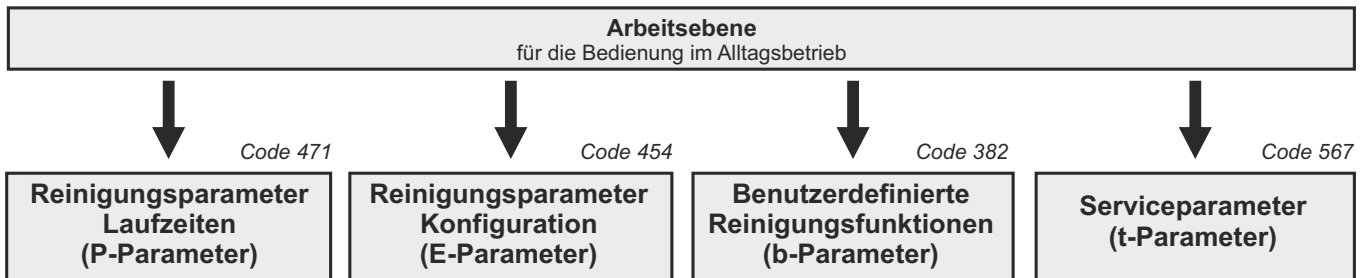
Technische Änderungen vorbehalten.

Maßskizze und technische Daten Fühler



Sensorelement	KTY-Fühler
Hülsenmaterial	1.4301(V2A)
Hülsenlänge	40 mm
Hüsendurchmesser	6,0 mm +/- 0,1
Kabelmaterial	PVC
Messbereich	-10 .. 70° C
Kabellänge	Standard 2 Meter

Abweichend zu unserer Standard-Fühlerausführung können auf Anfrage andere Fühler (Hülsenformen / Kabellängen) gefertigt werden. Nebenstehende Abbildung stellt eine Auswahl der Möglichkeiten dar.



Die Bedienung des WMS-100 erfolgt in verschiedenen Ebenen:

Arbeitsebene:

... dient der Bedienung im Alltagsbetrieb .

- Modus OFF = Steuerung in STAND-BY-Betrieb schalten
- Modus MELKEN starten
- Modus REINIGEN starten
- Waschmittel auswählen
- Milchpumpe manuell starten

In die untergeordneten Parameterseiten gelangt man erst nach Eingabe eines Codes, um ein versehentliches Verstellen der Parameter zu vermeiden.

Reinigungsparameter Laufzeiten

Hier werden die Laufzeiten der verschiedenen Melkanlagenkomponenten eingestellt.

Reinigungsparameter Konfiguration

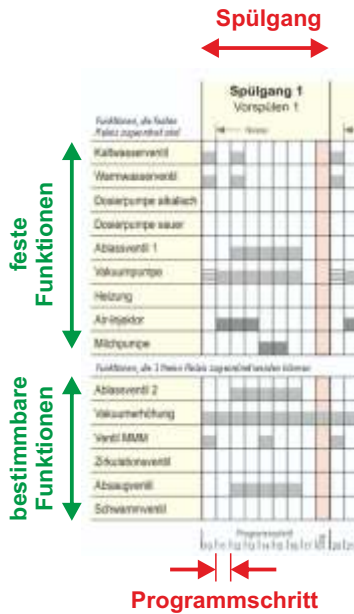
Dient zur Programmierung der anlagenspezifischen Reinigungsfunktionen der Steuerung.

Benutzerdefinierte Reinigungsfunktionen

Dient zur Programmierung benutzerspezifischer Reinigungsfunktionen.

Serviceparameter

Parameter zur Inbetriebnahme der Anlage.
Nur für den Servicemonteur!



Spülgänge und Programmschritte:

Ein Reinigungszyklus setzt sich aus bis zu 6 verschiedenen 'Spülgängen' zusammen. Jeder 'Spülgang' wiederum besteht aus bis zu 8 zeitlich einstellbaren 'Programmschritten'.

Feste- und bestimmbare Relaisfunktionen:

In der Melkanlagensteuerung sind 9 Funktionen 'festen Relais' zugeordnet. (siehe Seite zuvor).

Weitere Funktionen sind möglich - maximal 3 hiervon können den 3 'bestimmbaren Relais' über Parametereinstellung zugeordnet werden.

Bestimmung der Spülgänge und der verwendeten Waschmittel:

Für jede Melkanlage kann frei bestimmt werden, wie die Abfolge der Spülgänge ablaufen soll. Die Häufigkeit der verschiedenen Spülgänge je Reinigungszyklus ist einstellbar. Parameter [E31 bis E36].

Generell kann eingestellt werden, ob ein Reinigungszyklus alkalisches und saures Waschmittel verwendet, oder ob nur eines der beiden Waschmittel dosiert wird. Bei Verwendung von nur einem Waschmittel [E35=0], kann in Parameter [E40] die Anzahl der alkalischen Reinigungszyklen eingestellt werden, bevor einmal sauer gereinigt wird.

STOP - Phase

Nach Vorspülgang 1 oder wahlweise 2 kann der Reinigungszyklus für eine einstellbare Zeit unterbrochen werden. Dies hat den Zweck, nach dem Melkvorgang vorab die Milchreste aus der Melkanlage zu spülen, den Hauptreinigungsablauf jedoch unmittelbar vor dem nächsten Melken durchzuführen. Die STOP-Phase wird über [E38 und E39] parametrisiert.

Die Reinigung wird fortgeführt:

- wenn die voreingestellte Zeit abgelaufen ist,
- wenn während der STOP-Phase die Reinigungstaste länger betätigt wird,
- wenn der digitale Eingang "Dig. 3" extern geschaltet wird.

Bei den nachfolgenden Beschreibungen der Spülgänge werden alle Funktionen beschrieben, die mit der WMS-100 gesteuert werden können - unabhängig davon, ob die Funktion tatsächlich in Ihrer Melkanlage vorhanden ist!

Funktionen, die festen Relais zugeordnet sind

Anwendertipp zum „Wasserholen“:

Sollte über ein drittes ‚Ventil‘ z.B. Heißwasser zugeführt werden sollen, kann dies auch über Parameter [E71 bis E76] definiert werden.

- **Funktion „Kaltwasserventil“** (Relais K1)
- **Funktion „Warmwasserventil“** (Relais K2)

Über Parameter [E71 bis E76] kann separat für jeden Spülgang bestimmt werden, welche Wasserventile gesteuert werden sollen.

Über Parameter [P10, P20, P30, P40, P50, P60] wird bestimmt, ob der Wasserzulauf über ‚Niveau‘ oder über ‚Zeit‘ erfolgt.

Wird bei der Einstellung ‚Niveau‘ nach Erreichen einer einstellbaren Zeit das Niveau nicht erreicht, wird die Reinigung abgebrochen. Siehe Fehlerbeschreibung.

- **Funktion „Dosierpumpe alkalisch“** (Relais K3)
- **Funktion „Dosierpumpe sauer“** (Relais K4)

- Generell kann eingestellt werden, ob ein Reinigungszyklus alkalisches und saures Waschmittel verwendet, oder ob nur eines der beiden Waschmittel dosiert wird. Bei Verwendung von nur einem Waschmittel [E35=0] kann in Parameter [E40] die Anzahl der alkalischen Reinigungszyklen eingestellt werden, bevor einmal sauer gereinigt wird.
- Über Parameter [E43] wird bestimmt, zu welchem Zeitpunkt in Spülgang 3 bzw. 5 Waschmittel dosiert wird.
- Über die Parameter [P71, 72, 74] wird die Dauer der Waschmittel-Dosierzeit bestimmt. Hierbei ist zu bemerken, dass es für alkalische Waschmittel eine „Warmwasser-“ und eine „Heißwasser-Einstellung“ gibt. Welche Einstellung genutzt wird bestimmt der Bediener in der Arbeitsebene. Siehe Parameterliste.

- **Funktion „Ablassventil 1“** (Relais K5)

Über die Parameter [E81 bis E86] kann separat für jeden Spülgang bestimmt werden, ob Ablassventil 1, 2 oder beide gleichzeitig geöffnet werden. (*Ablassventil 2 = optional*)

- **Funktion „Vakuumpumpe“** (Relais K6)

Über die Parameter [E42] wird für alle Spülgänge bestimmt, wann die Vakuumpumpe startet.

- **Funktion „Heizung“** (Relais K7)

- Über die Parameter [P80, P81 und P83] werden die Aufheiz-Temperaturen für die beiden Haupt-Spülgänge bestimmt.
- Über die Parameter [P82 und P84] werden die Nachheiz-Temperaturen bestimmt. (Nachheizen ist erforderlich, falls die Wassertemperatur infolge der Zirkulation die vom Waschmittelhersteller vorgeschriebene Wassertemperatur unterschreitet.)

- Über Parameter [E23] wird bestimmt, ob eine Heizung vorhanden ist und wann diese aktiviert wird.
- Über Parameter [E24] wird die maximale Aufheiz-Zeit bestimmt. Wird innerhalb dieser Zeit die eingestellte Soll-Temperatur nicht erreicht, wird die Reinigung bis zum Ende durchgeführt mit anschließenden Fehlermeldung.



Ohne Air-Injektor:
Teile der Leitung werden nicht erreicht.

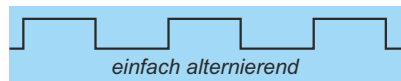


Mit Air-Injektor:
Durch "Spülschübe" wird die Leitung optimal gereinigt.

■ Funktion "Air-Injektor" (Relais K8)

- Über die Parameter [E61 bis E66] wird für jeden Spülgang bestimmt, ob der Air-Injektor vorhanden ist, ob er im 'Einfach-' oder 'Komplex-Modus' arbeiten soll.
- Über die Parameter [E58 und E59] werden die Einstellungen für den 'Einfach-Modus' bestimmt.
- Über die Parameter [E53 bis E57] werden die Einstellungen für den 'Komplex-Modus' bestimmt.

Erklärung Einfach-Modus:



Erklärung Komplex-Modus:



■ Funktion "Milchpumpe" (Relais K12)

Über Parameter [E50 und E51] wird für alle Spülgänge eingestellt, ob die Milchpumpe "kontinuierlich" oder "pulsierend" arbeiten soll. Hierdurch lässt sich die in den Spülautomaten rückgeführte Wassermenge dosieren.

Über Parameter [E50] bestimmt hierbei die Zeit "Pumpe an", Parameter [E51] die Zeit "Pumpe aus".

Wird Parameter [E51] auf "0" eingestellt, läuft die Milchpumpe ungeachtet der Einstellung in [E50] kontinuierlich.

Spülgang 1: VORSPÜLEN 1

Parameter [E31] = 0 'Spülgang 1' deaktiviert
Parameter [E31] = 1..5 'Spülgang 1' x-mal durchführen

■ Wasser holen:

Im Reinigungsparameter [E71] wird bestimmt, welche Wasserventile gesteuert werden sollen.

Weiterhin wird festgelegt, ob der Wasserzulauf über 'Niveau' [P10 = 0] oder über 'Zeit' [P10 > 0] erfolgt.

Wird bei der Einstellung 'Niveau' nach Erreichen einer einstellbaren Zeit [E27] das Niveau nicht erreicht, wird die Reinigung abgebrochen. Siehe Fehlerbeschreibung.

■ Vakuumpumpe:

Über Parameter [E42] kann eingestellt werden, ob die Vakuumpumpe schon beim Wasserholen [Programmschritt P10] anlaufen soll.

■ Air-Injektor:

Über Parameter [E61] kann eingestellt werden, ob der Air-Injektor im Spülgang 1 aktiviert werden soll, und ob er im 'Einfach-' oder 'Komplex-Modus' arbeiten soll. Siehe Seite 29.

■ Milchpumpe:

Über Parameter [E50 und E51] wird für alle Spülgänge eingestellt, ob die Milchpumpe "kontinuierlich" oder "pulsierend" arbeiten soll.

■ STOP-Phase:

Wenn gewünscht einstellen. Siehe Seite 11.

Spülgang 2: VORSPÜLEN 2

Parameter [E32] = 0 'Spülgang 2' deaktiviert
Parameter [E32] = 1..5 'Spülgang 2' x-mal durchführen

■ Wasser holen:

Im Reinigungsparameter [E72] wird bestimmt, welche Wasserventile gesteuert werden sollen.

Weiterhin wird festgelegt, ob der Wasserzulauf über 'Niveau' [P20 = 0] oder über 'Zeit' [P20 > 0] erfolgt.

Wird bei der Einstellung 'Niveau' nach Erreichen einer einstellbaren Zeit [E27] das Niveau nicht erreicht, wird die Reinigung abgebrochen. Siehe Fehlerbeschreibung.

■ Vakuumpumpe:

Über Parameter [E42] kann eingestellt werden, ob die Vakuumpumpe schon beim Wasserholen [Programmschritt P20] anlaufen soll.

■ Air-Injektor:

Über Parameter [E62] kann eingestellt werden, ob der Air-Injektor im Spülgang 2 aktiviert werden soll, und ob er im 'Einfach-' oder 'Komplex-Modus' arbeiten soll. Siehe Seite 29.

■ Milchpumpe:

Über Parameter [E50 und E51] wird für alle Spülgänge eingestellt, ob die Milchpumpe "kontinuierlich" oder "pulsierend" arbeiten soll.

■ STOP-Phase:

Wenn gewünscht einstellen. Siehe Seite 11.

Funktionen, die 3 freien Relais zugeordnet werden können.

Über die Parameter [E9 bis E11] wird bestimmt, welche der nachfolgenden Funktionen den 3 Relais K9, K10 und K11 zugeordnet wird.

■ **Ablassventil 2**

Über die Parameter [E81 bis E86] kann separat für jeden Spülgang bestimmt werden, ob Ablassventil 1, 2 oder beide gleichzeitig geöffnet werden.

■ **Vakuumerhöhung oder Signal: Reinigung aktiv**

Verwendbar zur Ansteuerung des "Vakuumerhöhungsventils" oder als Signal "Reinigung aktiv".

Das Relais bleibt vom Starten des Reinigungszyklus bis zum Reinigungs-Ende eingeschaltet.

■ **Ventil MMM**

Verwendbar zur Ansteuerung des "Milchmengenmessgerätes".

■ **Zirkulationsventil**

Verwendbar zur Ansteuerung des "Zirkulationsventils".

■ **Absaugventil**

Verwendbar zur Ansteuerung des "Absaugventils".

■ **Schwammventil**

Verwendbar zur Ansteuerung des "Schwammventils".

■ **Airinjektor 2 (verzögert)**

Verwendbar zum Anschluss eines zweiten Airinjektors. Dieser folgt dem ersten um die in Parameter [E 68] eingestellte Zeit.

■ **Drittes Ventil (Heißwasser)**

Verwendbar für den Anschluss eines dritten Wasserzulaufventils.

■ **Benutzerdefiniert 1 und 2**

Verwendbar für die Ansteuerung spezieller Anlagenkomponenten. Schaltfunktionen können für alle Spülgänge frei programmiert werden.

Die Vorgehensweise zur Programmierung dieser Funktionen ist auf Seite 31 beschrieben.

Spülgang 3: HAUPTSPÜLEN 1

- Wasser holen:
Im Reinigungsparameter [E73] wird bestimmt, welche Wasserventile gesteuert werden sollen.
Weiterhin wird festgelegt, ob der Wasserzulauf über 'Niveau' [P30 = 0] oder über 'Zeit' [P30 > 0] erfolgt.
Wird bei der Einstellung 'Niveau' nach Erreichen einer einstellbaren Zeit [E27] das Niveau nicht erreicht, wird die Reinigung abgebrochen. Siehe Fehlerbeschreibung.
- Vakuumpumpe:
Über Parameter [E42] kann eingestellt werden, ob die Vakuumpumpe schon beim Wasserholen [Programmschritt P30] anlaufen soll.
- Air-Injektor:
Über Parameter [E63] kann eingestellt werden, ob der Air-Injektor im Spülgang 3 aktiviert werden soll, und ob er im 'Einfach-' oder 'Komplex-Modus' arbeiten soll. Siehe Seite 29.
- Milchpumpe:
Über Parameter [E50 und E51] wird für alle Spülgänge eingestellt, ob die Milchpumpe "kontinuierlich" oder "pulsierend" arbeiten soll.
- Dosierpumpen alkalisch und sauer:
Siehe Seite 12.
- Heizung:
Siehe Seite 12.

Spülgang 4: ZWISCHENSPIÜLEN

Parameter [E34] = 0 'Spülgang 4' deaktiviert
Parameter [E34] = 1..5 'Spülgang 4' x-mal durchführen

- Wasser holen:
Im Reinigungsparameter [E74] wird bestimmt, welche Wasserventile gesteuert werden sollen.
Weiterhin wird festgelegt, ob der Wasserzulauf über 'Niveau' [P40 = 0] oder über 'Zeit' [P40 > 0] erfolgt.
Wird bei der Einstellung 'Niveau' nach Erreichen einer einstellbaren Zeit [E27] das Niveau nicht erreicht, wird die Reinigung abgebrochen. Siehe Fehlerbeschreibung.
- Vakuumpumpe:
Über Parameter [E42] kann eingestellt werden, ob die Vakuumpumpe schon beim Wasserholen [Programmschritt P40] anlaufen soll.
- Air-Injektor:
Über Parameter [E64] kann eingestellt werden, ob der Air-Injektor im Spülgang 2 aktiviert werden soll, und ob er im 'Einfach-' oder 'Komplex-Modus' arbeiten soll. Siehe Seite 29.
- Milchpumpe:
Über Parameter [E50 und E51] wird für alle Spülgänge eingestellt, ob die Milchpumpe "kontinuierlich" oder "pulsierend" arbeiten soll.

Spülgang 5: HAUPTSPÜLEN 2

Parameter [E35] = 0 'Spülgang 5' deaktiviert
Parameter [E35] = 1 'Spülgang 5' einmal durchführen

■ Wasser holen:

Im Reinigungsparameter [E75] wird bestimmt, welche Wasserventile gesteuert werden sollen.

Weiterhin wird festgelegt, ob der Wasserzulauf über 'Niveau' [P50 = 0] oder über 'Zeit' [P50 > 0] erfolgt.

Wird bei der Einstellung 'Niveau' nach Erreichen einer einstellbaren Zeit [E27] das Niveau nicht erreicht, wird die Reinigung abgebrochen. Siehe Fehlerbeschreibung.

■ Vakuumpumpe:

Über Parameter [E42] kann eingestellt werden, ob die Vakuumpumpe schon beim Wasserholen [Programmschritt P50] anlaufen soll.

■ Air-Injektor:

Über Parameter [E65] kann eingestellt werden, ob der Air-Injektor im Spülgang 3 aktiviert werden soll, und ob er im 'Einfach-' oder 'Komplex-Modus' arbeiten soll. Siehe Seite 29.

■ Milchpumpe:

Über Parameter [E50 und E51] wird für alle Spülgänge eingestellt, ob die Milchpumpe "kontinuierlich" oder "pulsierend" arbeiten soll.

■ Dosierpumpen sauer:

Siehe Seite 12.

■ Heizung:

Siehe Seite 12.

Spülgang 6: NACHSPÜLEN

Parameter [E36] = 0 'Spülgang 6' deaktiviert
Parameter [E36] = 1..5 'Spülgang 6' x-mal durchführen

■ Wasser holen:

Im Reinigungsparameter [E76] wird bestimmt, welche Wasserventile gesteuert werden sollen.

Weiterhin wird festgelegt, ob der Wasserzulauf über 'Niveau' [P60 = 0] oder über 'Zeit' [P60 > 0] erfolgt.

Wird bei der Einstellung 'Niveau' nach Erreichen einer einstellbaren Zeit [E27] das Niveau nicht erreicht, wird die Reinigung abgebrochen. Siehe Fehlerbeschreibung.

■ Vakuumpumpe:

Über Parameter [E42] kann eingestellt werden, ob die Vakuumpumpe schon beim Wasserholen [Programmschritt P60] anlaufen soll.

■ Air-Injektor:

Über Parameter [E66] kann eingestellt werden, ob der Air-Injektor im Spülgang 2 aktiviert werden soll, und ob er im 'Einfach-' oder 'Komplex-Modus' arbeiten soll. Siehe Seite 29.

■ Milchpumpe:

Über Parameter [E50 und E51] wird für alle Spülgänge eingestellt, ob die Milchpumpe "kontinuierlich" oder "pulsierend" arbeiten soll.



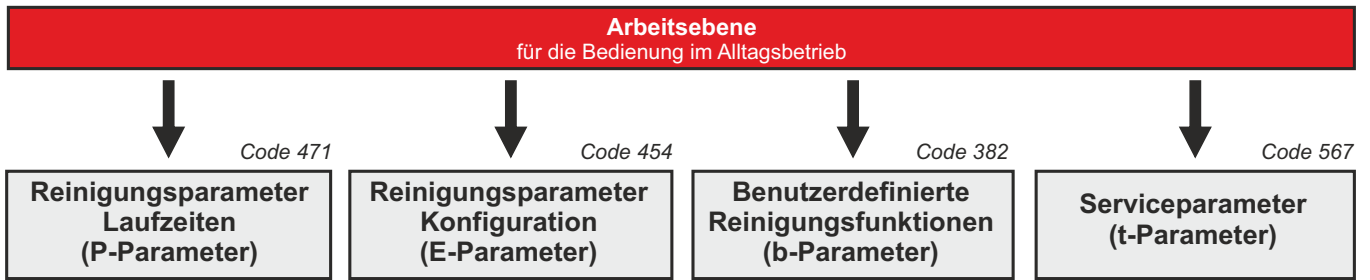
Ist die Reinigung fehlerfrei durchgelaufen, schaltet die Steuerung automatisch in den "OFF-Modus".

Auf dem Display wird "OFF" angezeigt.



Die LED "REINIGUNG ENDE" leuchtet permanent, bis mit der OFF-Taste quittiert wird.

Nun kann ein beliebiger Modus gestartet werden.



Die Arbeitsebene dient der Bedienung im Alltagsbetrieb.



Tastenfunktionen

Um in einen anderen Modus zu wechseln immer erst die Taste "OFF" betätigen.

Aktive Modi werden durch Betätigen der OFF-Taste beendet.



Taste OFF

- Regler in den STAND-BY-Betrieb schalten
- Fehler quittieren



Taste SET

in der Arbeitsebene ohne Funktion.



Taste "MELKEN" - im OFF-Modus



Taste 1x betätigen = Starten des Melkbetriebes
Taste festhalten = Restwasser-Entleerung der Milchpumpe, solange Taste gedrückt wird.

Standardmäßig bestimmt die Steuerung das Waschmittel für die nächste Reinigung.

Mit dieser Taste kann auf das andere Waschmittel gewechselt werden.



Taste Umschalten "ALKALISCH / SAUER" - im OFF-Modus

Taste betätigen = Auswahl, ob alkalisches  oder saures  Waschmittel dosiert werden soll. (LED-Anzeige beachten)



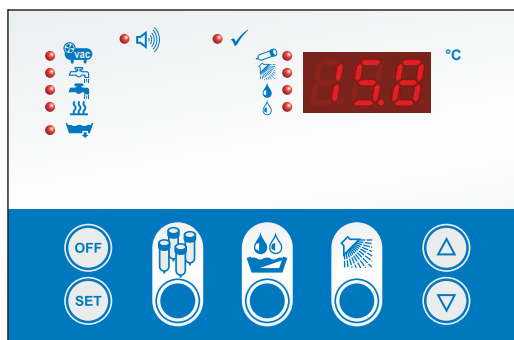
Taste "REINIGUNG" - im OFF-Modus

Taste betätigen = Starten des automatischen Reinigungsbetriebes
Siehe Seite 22.



Taste "PFEIL AUF / PFEIL AB"

- zum Programmiermodus wechseln (Taste 3 sek. festhalten)



Bedeutung der LEDs

		LED "MELKEN"	'Melkbetrieb' ist aktiv
		LED "REINIGEN"	'Reinigungsbetrieb' ist aktiv
		LED "Tropfen gefüllt"	alkalisches Waschmittel ist ausgewählt
		LED "Tropfen leer"	saures Waschmittel ist ausgewählt
		LED "FEHLER" blinkend	die Steuerung befindet sich im Fehler-Mode und muss quitiert werden.
		LED "REINIGUNG ENDE" permanent	die Reinigung ist fehlerfrei beendet
		LED "VAKUUMPUMPE"	Vakuumpumpe läuft
		LED "KALTWASSER"	Kaltwasserventil geöffnet
		LED "WARMWASSER"	Warmwasserventil geöffnet
		LED "HEIZUNG"	Heizung eingeschaltet
		LED "ABLASSVENTIL"	Ablassventil geöffnet



Übersicht der Bedienmöglichkeiten

OFF



OFF-Modus

Die Steuerung befindet sich im STAND-BY-Betrieb, wenn im Display 'OFF' angezeigt wird. Alle Ausgangsrelais sind deaktiviert. Nur die LED Waschmittel "sauer" oder "alkalisch" leuchtet.

Die Betriebsmodi MELKEN und REINIGEN können nur aus dem OFF-Modus heraus angewählt werden. Ein direkter Wechsel zwischen den Modi ist nicht möglich.

ACHTUNG: Auch im ausgeschalteten Zustand steht die Steuerung unter Spannung !

MELKEN



Modus MELKEN

- Taste MELKEN im OFF-Modus "1x kurz" betätigen:
 - . Der Melkbetrieb wird automatisch gestartet, die Vakuumpumpe läuft.
 - . Die LED 'MELKEN' leuchtet.
 - . Die LED 'VAKUUMPUMPE' leuchtet.
 - . Im Display wird das Symbol "Pulsation" angezeigt.



P.on



Entleeren der Endeinheit

- Taste MELKEN im OFF-Modus "lang" betätigen:
 - . die Milchpumpe wird solange eingeschaltet, bis die Taste wieder losgelassen wird.
 - . Im Display wird "P.on" angezeigt.



Umschaltung "alkalisches / saures" Waschmittel

Standardmäßig bestimmt die Steuerung das Waschmittel für die nächste Reinigung. Mit dieser Taste kann auf das jeweils andere Waschmittel gewechselt werden.

- . die LED für das Waschmittel für die nächste Reinigung leuchtet

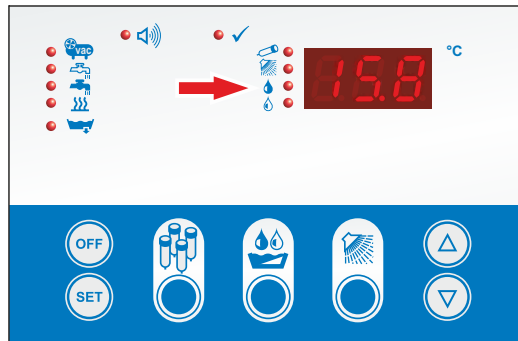


(Lässt sich die Waschmittelauswahl nicht umschalten, ist die Steuerung so parametrierbar, dass bei jedem Waschzyklus beide Waschmittel nacheinander verwendet werden.)

wenn vorhanden:

Der Reinigungsbetrieb kann nur gestartet werden, wenn der Sicherheitsschalter für den Tankauslauf geschlossen ist !

Nur relevant, wenn Parameter [E26] auf 1 eingestellt ist.



START-Optionen für die Reinigung



Die LED Waschmittel zeigt an, mit welchem Waschmittel der nächste Waschzyklus durchgeführt wird.



START - Standard alkalisch

Reinigungstaste kurz drücken =

- Im Display erscheint die Temperatur des Hauptwaschgangs 1
- Waschprogramm startet



START - HEISSWASCHGANG alkalisch

Reinigungstaste festhalten =

- alkalischer Spülgang wird auf Heißwasser umgeschaltet
- Im Display erscheint die Temperatur des Hauptwaschgangs 1
- Waschprogramm startet



START - Standard sauer

Reinigungstaste kurz drücken =

- Im Display erscheint die Temperatur des Hauptwaschgangs 1
- Waschprogramm startet



START - KURZSPÜLEN

Nach Betätigung der Reinigungstaste - wie oben beschrieben:

Reinigungstaste nochmal kurz drücken =

- Kurzspülgang startet, wie in Parameter [E28] voreingestellt
- Im Display erscheint der „SP..“ blinkend.

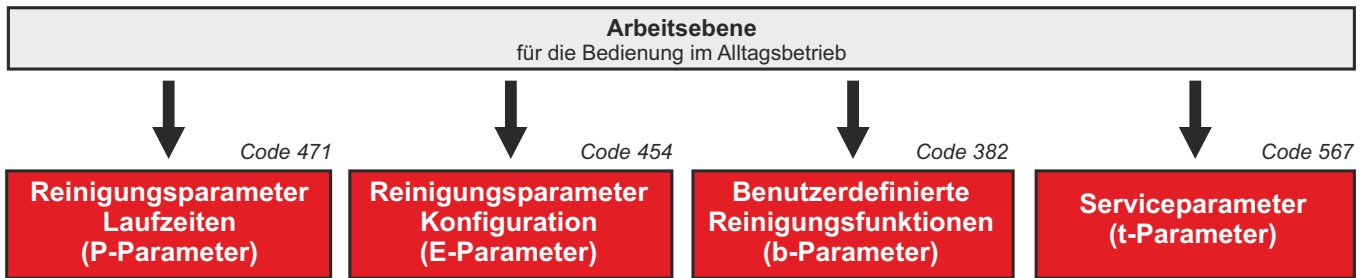


Der Reinigungsablauf wird automatisch nach Ihren Voreinstellungen ausgeführt. Die LED 'REINIGEN' leuchtet. Im Display wird je nach Einstellung des Parameters [E97] folgendes angezeigt:

- der aktuelle Spülgang mit Programmschritt, oder
- die aktuelle Wassertemperatur, oder
- automatisch umschaltend Programmschritt und während der Heizphase die Wassertemperatur

Ist die Reinigung fehlerfrei durchgelaufen, leuchtet die LED 'REINIGUNG ENDE' permanent, bis mit der OFF-Taste quittiert wird.

Verstellung von Parametern allgemein



Um Parameter in einer der unteren Ebenen zu verändern, ist der entsprechende 'Ebenen-Buchstabe' und der 'Code' einzugeben.

Reinigungsparameter Laufzeiten . . [- P -] Code 471
Reinigungsparameter Konfiguration . [- E -] Code 454
Benutzerdef. Reinigungsfunktionen . [- b. -] Code 382
Serviceparameter [- t -] Code 567

Gehen Sie wie folgt vor (Steuerung muss sich im OFF-Modus befinden):

Ebenen-Buchstabe eingeben:

- Tasten ▲/▼ 3 Sekunden lang gleichzeitig betätigen:
Im Display erscheint der Ebenen-Buchstabe: **- P -**
- Mit den mit Tasten ▲/▼ den gewünschten Ebenen-Buchstaben auswählen und mit "SET" bestätigen:
Im Display erscheint '000' - die erste '0' blinkt.

Passenden Code eingeben:

- Mit den mit Tasten ▲/▼ die erste Ziffer des gewünschten Codes einstellen und mit "SET" bestätigen:
Die eingestellte Ziffer wurde übernommen - die zweite '0' blinkt.
- Mit Tasten ▲/▼ zweite Ziffer einstellen und mit "SET" bestätigen.
Die dritte '0' blinkt.
- Mit Tasten ▲/▼ dritte Ziffer einstellen und mit "SET" bestätigen.
Es erscheint jetzt der erste Parameter der ausgewählten Ebene.

Wurde ein falsche Code eingegeben, schaltet die Steuerung zurück in den OFF-Modus.

Parameterwert anzeigen:

- Mit Tasten ▲/▼ gewünschten Parameter anwählen,
- Taste "SET" betätigen: Der Parameterwert wird angezeigt.

Parameterwert verändern:

- Mit Tasten ▲/▼ gewünschten Parameter anwählen,
- Taste "SET" festhalten und mit der Taste ▲ oder ▼ gewünschten Wert einstellen. (Werden die Pfeiltasten festgehalten, beginnt der Wert zu laufen)
- Um den Wert zu übernehmen muss als erstes die Taste ▲ oder ▼ - und dann erst die Taste "SET" losgelassen werden.

Timeout: (Wird 60 Sekunden lang keine Taste betätigt, schaltet die Steuerung selbsttätig zur Arbeitsebene zurück.)

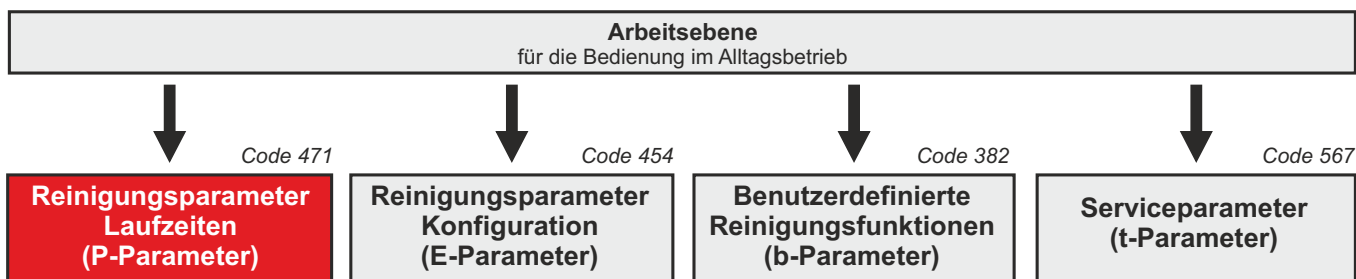
Achtung: Eventuelle Änderungen werden nicht übernommen!

Parameterwert speichern und zur Arbeitsebene zurückkehren:

(kann von jedem Parameter aus zurückgeschaltet werden.)

- AUF- und AB-Taste ca. 5 Sekunden lang gleichzeitig betätigen
Alle Werte werden unverlierbar in den Speicher übernommen.

Bedienung der Ebene "Reinigungsparameter / Laufzeiten"



P-Parameter

Umschalten in die Ebene "Reinigungsparameter / Laufzeiten"

- Siehe Seite 23.

Bedeutung der Parameter

Laufzeiten Spülgang 1 (Vorspülen 1)

Parameter	Beschreibung	Einstellbereich	Werkseinstellung
P10	Wasserholzeit (0 = Wasserholen über Niveau)	0 - 900 sek.	0 sek.
P11	Verzögerung Ablassventil	0 - 900 sek.	15 sek.
P12	Wassernachholzeit	0 - 900 sek.	240 sek.
P13	Absaugzeit 1	0 - 900 sek.	60 sek.
P14	Absaugzeit 2	0 - 900 sek.	0 sek.
P15	Endabpumpen (Milchpumpe)	0 - 900 sek.	60 sek.
P16	Restabsaugzeit	0 - 900 sek.	30 sek.
P17	Pause	0 - 999 min.	0 min.

Laufzeiten Spülgang 2 (Vorspülen 2)

Parameter	Beschreibung	Einstellbereich	Werkseinstellung
P20	Wasserholzeit (0 = Wasserholen über Niveau)	0 - 900 sek.	0 sek.
P21	Verzögerung Ablassventil	0 - 900 sek.	15 sek.
P22	Wassernachholzeit	0 - 900 sek.	240 sek.
P23	Absaugzeit 1	0 - 900 sek.	60 sek.
P24	Absaugzeit 2	0 - 900 sek.	20 sek.
P25	Endabpumpen (Milchpumpe)	0 - 900 sek.	60 sek.
P26	Restabsaugzeit	0 - 900 sek.	30 sek.
P27	Pause	0 - 999 min.	0 min.

Laufzeiten Spülgang 3 (Hauptspülen 1)

Parameter	Beschreibung	Einstellbereich	Werkseinstellung
P30	Wasserholzeit (0 = Wasserholen über Niveau)	0 - 900 sek.	0 sek.
P31	Wassernachholzeit	0 - 900 sek.	150 sek.
P32	Zirkulationszeit	0 - 60 min.	5 min.
P33	Absaugzeit 1	0 - 900 sek.	60 sek.
P34	Absaugzeit 2	0 - 900 sek.	20 sek.
P35	Endabpumpen (Milchpumpe)	0 - 900 sek.	60 sek.
P36	Restabsaugzeit	0 - 900 sek.	30 sek.
P37	Pause	0 - 999 min.	0 min.

Laufzeiten Spülgang 4 (Zwischenspülen)

Parameter	Beschreibung	Einstellbereich	Werkseinstellung
P40	Wasserholzeit (0 = Wasserholen über Niveau)	0 - 900 sek.	0 sek.
P41	Verzögerung Absaugzeit	0 - 900 sek.	15 sek.
P42	Wassernachholzeit	0 - 900 sek.	240 sek.
P43	Absaugzeit 1	0 - 900 sek.	60 sek.
P44	Absaugzeit 2	0 - 900 sek.	20 sek.

P45	Endabpumpen (Milchpumpe)	0 - 900 sek.	60 sek.
P46	Restabsaugzeit	0 - 900 sek.	30 sek.
P47	Pause	0 - 999 min.	0 min.

Laufzeiten Spülgang 5 (Hauptspülen 2)

		Einstellbereich	Werkseinstellung
P50	Wasserholzeit (0 = Wasserholen über Niveau)	0 - 900 sek.	0 sek.
P51	Wassernachholzeit	0 - 900 sek.	150 sek.
P52	Zirkulationszeit	0 - 60 min.	5 min.
P53	Absaugzeit 1	0 - 900 sek.	60 sek.
P54	Absaugzeit 2	0 - 900 sek.	20 sek.
P55	Endabpumpen (Milchpumpe)	0 - 900 sek.	60 sek.
P56	Restabsaugzeit	0 - 900 sek.	30 sek.
P57	Pause	0 - 999 min.	0 min.

Laufzeiten Spülgang 6 (Nachspülen)

		Einstellbereich	Werkseinstellung
P60	Wasserholzeit (0 = Wasserholen über Niveau)	0 - 900 sek.	0 sek.
P61	Verzögerung Absaugzeit	0 - 900 sek.	15 sek.
P62	Wassernachholzeit	0 - 900 sek.	240 sek.
P63	Absaugzeit 1	0 - 900 sek.	60 sek.
P64	Absaugzeit 2	0 - 900 sek.	20 sek.
P65	Endabpumpen (Milchpumpe)	0 - 900 sek.	60 sek.
P66	Restabsaugzeit	0 - 900 sek.	30 sek.
P67	Schwammventil	0 - 900 sek.	0 sek.
P68	Pause für Restwassersammlung	0 - 900 sek.	120 sek.
P69	Restwasserabpumpen (Milchpumpe)	0 - 900 sek.	20 sek.
P70	Ablasszeit bei Abbruch durch Fehler oder manuell für alle Spülgänge	0 - 600 sek.	60 sek.

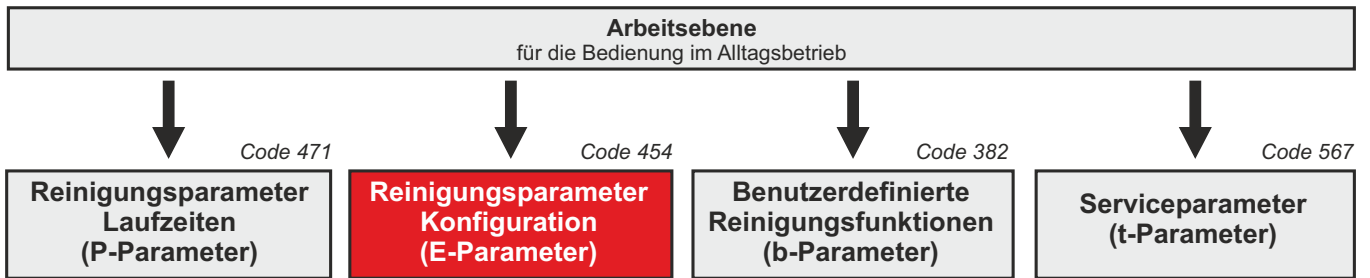
Dosierzeiteinstellungen

		Einstellbereich	Werkseinstellung
P71	Dosierzeit „alkalisch“ Warmwasserspülgang	0 - 600 sek.	150 sek.
P72	Dosierzeit „alkalisch“ Heißwasserspülgang (alternativer Hauptspülgang)	0 - 600 sek.	150 sek.
P74	Dosierzeit „sauer“	0 - 600 sek.	150 sek.

Temperatureinstellungen

		Einstellbereich	Werkseinstellung
P80	Solltemperatur 1 „alkalisch“ (warmer Hauptspülgang 1)	30.. 85° C	65°C
P81	Solltemperatur 2 „alkalisch“ (heißer Hauptspülgang 1)	30.. 85° C	80°C
P82	Solltemperatur 3 „alkalisch“ (Zirkulationstemperatur Hauptspülgang 1)	30.. 85° C	55°C
P83	Solltemperatur 4 „sauer“ (Hauptspülgang 1 oder 2)	30.. 85° C	45°C
P84	Solltemperatur 5 „sauer“ (Zirkulationstemp. Hauptspülgang 1 oder 2)	30.. 85° C	45°C
P85	Schalthysterese für Solltemperatur 3 und 5	0.5 bis 3 K	2

Bedienung der Ebene "Reinigungsparameter / Konfiguration"



E-Parameter

Umschalten in die Ebene "Reinigungsparameter Konfiguration"

- Siehe Seite 23.

Bedeutung der Parameter

Funktionsauswahl Relais 9 bis 11

		Einstellbereich	Werkseinstellung
E9	Funktion Relais 9	0 .. 11	4
E10	Funktion Relais 10	0 .. 11	0
E11	Funktion Relais 11	0 .. 11	1
	0 = Ablassventil 2		
	1 = Ventil MMM		
	2 = Signal Melken aktiv		
	3 = Schwammventil		
	4 = Reinigen aktiv / Vakuumerrhöhung		
	5 = Alarmausgang		
	6 = Zirkulationsventil		
	7 = Absaugventil		
	8 = Airinjektor verzögert		
	9 = BDF1		
	10 = BDF2		
	11 = Heißwasserventil		

Allgemeine Anlagenparameter

		Einstellbereich	Werkseinstellung
E22	Timer STOP während Nachheizphase innerhalb der Zirkulation	0 .. 1	0
	0 = nicht aktiviert		
	1 = aktiviert		
E23	Heizungsaktivierung	0 .. 3	1
	0 = keine Heizung		
	1 = nur im alkalischen Hauptspülgang		
	2 = nur im sauren Hauptspülgang		
	3 = im alkalischen und saurem Hauptspülgang		
E24	Timeout Heizung.	0,0 .. 999 min.	60 min.
	Wird innerhalb dieser Zeit die eingestellte Solltemp. nicht erreicht, wird die Reinigung bis zum Ende durchgeführt mit anschließender Fehlermeldung 004.		
E25	Reinigen unter null Grad	0 .. 1	0
	Sicherheitsfunktion "Frostschutz".		
	0 = nein -> unter 0°C erfolgt keine Reinigung (Fehler 007)		
	1 = ja -> Reinigung erfolgt immer		

E26	Sicherheitsschalter 0 = deaktiviert 1 = nur Reinigen, „high-aktiv“ (Signal muss anstehen, um zu reinigen) 2 = nur Reinigen, „low-aktiv“ (Signal muss nicht anstehen, um zu reinigen) 3 = nur Melken, „high-aktiv“ (Signal muss anstehen, um zu melken) 4 = nur Melken, „low-aktiv“ (Signal muss nicht anstehen, um zu melken) 5 = Reinigen „high-aktiv“ - Melken „low-aktiv“ 6 = Reinigen „low-aktiv“ - Melken „high-aktiv“	0 .. 6	0
E27	Timeout Wassereinlauf über Niveau. Wird innerhalb dieser eingestellten Zeit das Niveau nicht erreicht, erfolgt ein Abbruch der Reinigung mit anschließender Fehlermeldung 008.	0,0 .. 999 min.	20 min.
E28	Auswahl Kurzspülprogramm 0 = Kurzspülprogramm deaktiviert 1 = nur Vorspülen 1 wird ausgeführt 2 = nur Vorspülen 2 wird ausgeführt 3 = Hauptspülen 1 + Nachspülen wird ausgeführt 4 = nur Zwischenspülen wird ausgeführt 5 = Hauptspülen 2 + Nachspülen wird ausgeführt 6 = nur Nachspülen wird ausgeführt 7 = manuelle Auswahl	0 .. 7	0

<u>Anzahl der Durchläufe einzelner Spülgänge:</u>	Einstellbereich	Werkseinstellung
E31 Anzahl der Durchläufe für Spülgang 1	0 .. 5	1
E32 Anzahl der Durchläufe für Spülgang 2	0 .. 5	1
E34 Anzahl der Durchläufe für Spülgang 4	0 .. 5	0
E35 Anzahl der Durchläufe für Spülgang 5	0 .. 1	0
E36 Anzahl der Durchläufe für Spülgang 6	0 .. 5	1

STOP-Einstellungen (weiter über Taste 5 oder Digitaleingang)

E38	Nach welchem Spülgang wird ein Stop eingefügt 0 = kein STOP 1 = am Ende Spülgang 1 2 = am Ende Spülgang 2	0..2	1
E39	Maximale STOP-Zeit (Timeout) 0 = kein Timeout ab 1 Timeout in Minuten	0 .. 999 min.	0 min.

Dosiereinstellungen

	Einstellbereich	Werkseinstellung
E40 Anzahl der alkalischen Spülgänge, bevor einmal sauer (nur aktive wenn Spülgang 5 deaktiviert ist) * Sonderfall: Eingabe „0“ = immer alkalisch, nie sauer	0* .. 10	3

Ablaufeinstellungen

	Einstellbereich	Werkseinstellung
E42 Vakuumpumpe ein/aus bei „Wasserholen + Heizen“ 0 = aus 1 = ein	0..1	0
E43 Position der Dosierung 0 = D1 1 = D2 2 = Becherdosierung (parallel mit Wasserholen)	0..2	0

E45	Trockengehschutz über Digitaleingang 0 = deaktiviert 1 = high aktiv 2 = low aktiv	0 .. 2	0
E46	Wassernachfüllfunktion über Digitaleingang 0 = deaktiviert 1 = high aktiv 2 = low aktiv 3 = high aktiv + Heizung aus 4 = low aktiv + Heizung aus	0 .. 4	0

Einstellungen Milchpumpe

	Einstellbereich	Werkseinstellung
E50 Milchpumpe an	0 .. 60 sek.	7 sek.
E51 Milchpumpe aus	0 .. 60 sek.	15 sek.

Einstellungen Air-Injektor (komplex)

	Einstellbereich	Werkseinstellung
E53 Verzögerung zwischen den Pulsblöcken	0 .. 400 sek.	10 sek.
E54 Air-Injektor an (Puls-ON)	0 .. 30 sek.	2 sek.
E55 Air-Injektor an (Puls-OFF)	0 .. 30 sek.	5 sek.
E56 Impulszahl des Air-Injektors	0 .. 10	3
E57 Gesamtzeit der Air-Injektor-Aktivierung	0 .. 600 sek.	120 sek.

Einstellungen Air-Injektor (vereinfacht)

	Einstellbereich	Werkseinstellung
E58 Air-Injektor an (Puls-ON)	0 .. 600 sek.	10 sek.
E59 Air-Injektor an (Puls-OFF)	0 .. 600 sek.	20 sek.

Auswahl Air-Injektor für jeden Spülgang

	Einstellbereich	Werkseinstellung
0 = kein Air-Injektor		
1 = Air-Injektor (komplex)		
2 = Air-Injektor (einfach)		
E61 Air-Injektor Spülgang 1 (Vorspülen 1)	0 .. 2	0
E62 Air-Injektor Spülgang 2 (Vorspülen 2)	0 .. 2	0
E63 Air-Injektor Spülgang 3 (Hauptspülen 1)	0 .. 2	1
E64 Air-Injektor Spülgang 4 (Zwischenspülen)	0 .. 2	0
E65 Air-Injektor Spülgang 5 (Hauptspülen 2)	0 .. 2	1
E66 Air-Injektor Spülgang 6 (Nachspülen)	0 .. 2	0
E68 Verzögerungszeit für Air-Injektorausgang 2	0 .. 300 sek.	0

Auswahl Wasserventil (Kalt-/Warmwasser)

	Einstellbereich	Werkseinstellung
1 = Kaltwasser		
2 = Warmwasser		
3 = Kalt- und Warmwasser		
4 = Heißwasser		
5 = Kalt- und Heißwasser		
6 = Warm- und Heißwasser		
7 = Kalt-, Warm- und Heißwasser		
E71 Wasserventilauswahl Spülgang 1 (Vorspülen 1)	1 .. 7	3
E72 Wasserventilauswahl Spülgang 2 (Vorspülen 2)	1 .. 7	3
E73 Wasserventilauswahl Spülgang 3 (Hauptspülen 1)	1 .. 7	2
E74 Wasserventilauswahl Spülgang 4 (Zwischenspülen)	1 .. 7	1
E75 Wasserventilauswahl Spülgang 5 (Hauptspülen 2)	1 .. 7	1
E76 Wasserventilauswahl Spülgang 6 (Nachspülen)	1 .. 7	1

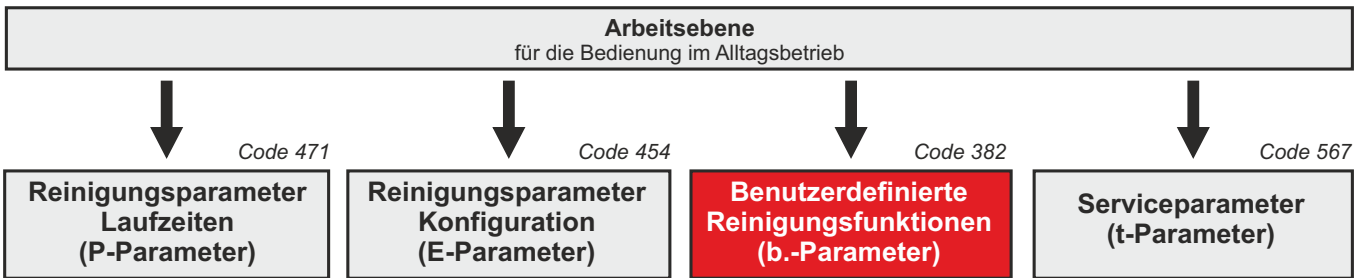
<u>AuswahlAblassventil</u>	Einstellbereich	Werkseinstellung
1 =Ablassventil 1		
2 =Ablassventil 2		
3 =Ablassventil 1+2		
E81 Ablassventilauswahl Spülgang 1 (Vorspülen 1)	1..3	1
E82 Ablassventilauswahl Spülgang 2 (Vorspülen 2)	1..3	1
E83 Ablassventilauswahl Spülgang 3 (Hauptspülen 1)	1..3	1
E84 Ablassventilauswahl Spülgang 4 (Zwischenpülen)	1..3	1
E85 Ablassventilauswahl Spülgang 5 (Hauptspülen 2)	1..3	1
E86 Ablassventilauswahl Spülgang 6 (Nachspülen)	1..3	1
E88 SchaltsinnAblassventil 1	0..1	0
0 = stromlos geschlossen 1 = stromlos geöffnet		
E89 SchaltsinnAblassventil 2	0..1	0
0 = stromlos geschlossen 1 = stromlos geöffnet		

<u>Fühlereinstellung</u>	Einstellbereich	Werkseinstellung
E90 Temperatur Fühler 1		
E91 Offsetabgleich Fühler 1	-10K...10K	0K

<u>Service / Inbetriebnahme</u>	Einstellbereich	Werkseinstellung
E94 Einmaliges Starten aus Spülgang	1..5	1
E95 Die nächsten x Spülgänge können mit Taste "Pfeil hoch" in Einzelschritten vorgesprungen werden	0..5	0

<u>AnzeigeEinstellung</u>	Einstellbereich	Werkseinstellung
E97 Anzeige während der Reinigung	0..2	0
0 = aktueller Programmschritt mit Unterschrift (mit Taste DOWN kann die aktuelle Temperatur angezeigt werden)		
1 = aktuelle Temperatur (mit Taste DOWN kann der aktuelle Programmschritt angezeigt werden)		
2 = Automatik, aktueller Programmschritt mit Unterschrift, in den Heizschritten Umschaltung auf die aktuelle Temperatur		

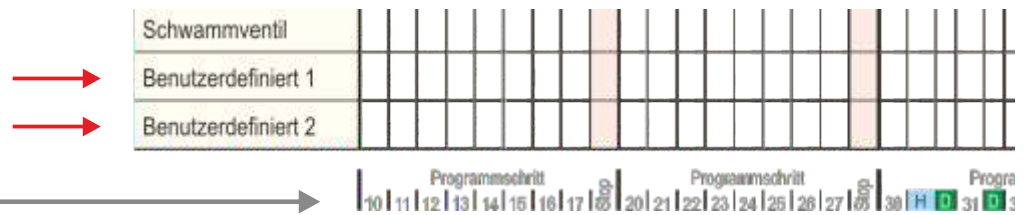
Bedienung der Ebene "Benutzerdefinierte Reinigungsfunktionen"



b-Parameter

Umschalten in die Ebene "Benutzerdef. Reinigungsfunktionen"

- Siehe Seite 23.



Über die b.-Parameter lassen sich eigene Reinigungsfunktionen definieren (Benutzerdefiniert 1 und 2 - siehe Seite 10). Die Zeiten der einzelnen Programmschritte sind in den Parameter P10 bis P69 definiert.

Bedeutung der Parameter

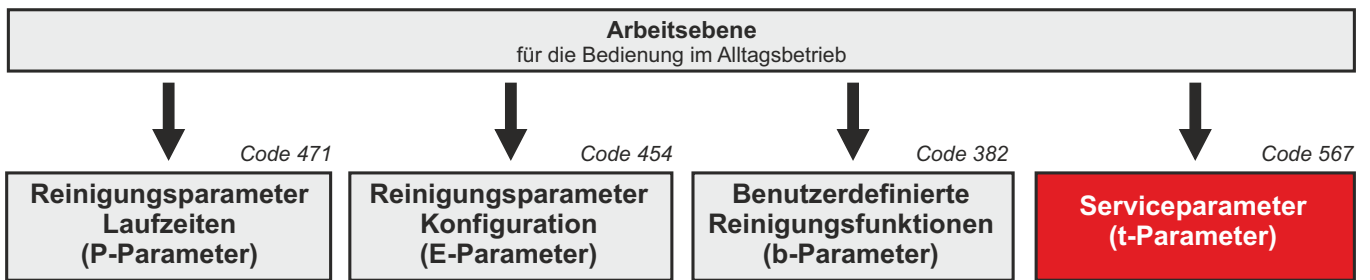
Benutzerdefinierte Funktionen

- 0 = keine Funktion
- 1 = nur „Benutzerdefiniert 1“ ist aktiviert
- 2 = nur „Benutzerdefiniert 2“ ist aktiviert
- 3 = „Benutzerdefiniert 1 und 2“ sind aktiviert

Einstellbereich

Werkseinstellung

b.7	Zusatzfunktionen während der Heizschritte „H“	0..3	0
b.8	Zusatzfunktionen während der Heizschritte „D“	0..3	0
b.9	Zusatzfunktionen während des Abbruchs	0..3	0
b.10 - b.69	(parametriert Programmschritte 10 - 69) Zusatzfunktionen während der Programmschritte P10 bis P69	0..3	0



t-Parameter

Umschalten in die Ebene "Serviceparameter"

- Siehe Seite 23.

Bedeutung der Parameter

Alle Ein- und Ausgänge der einzelnen Melkanlagenkomponenten können in der Parameterebene getestet werden. Hierzu werden die entsprechenden Relais auf '1' oder '0' gesetzt. Die beiden Relais für den Zulauf von sauren und alkalischen Waschmitteln sind jedoch gegeneinander verriegelt, da niemals saure und alkalische Reinigungsmittel gemeinsam in den Tank gelangen dürfen!

Ausgangsrelais testen

			Einstellbereich	Werkseinstellung
Parameter mit UP/DOWN anwählen. SET gedrückt halten: UP=Ein DOWN=Aus				
t1	Setzen Relaisausgang 1	KW	0..1	0
t2	Setzen Relaisausgang 2	WW	0..1	0
t3	Setzen Relaisausgang 3	ALK	0..1	0
t4	Setzen Relaisausgang 4	AC	0..1	0
(t3 und t4 sind untereinander verriegelt)				
t5	Setzen Relaisausgang 5	ABLASS 1	0..1	0
t6	Setzen Relaisausgang 6	VAC-PU	0..1	0
t7	Setzen Relaisausgang 7	HEIZ	0..1	0
t8	Setzen Relaisausgang 8	AIR-INJ	0..1	0
t9	Setzen Relaisausgang 9	EINSTELLBAR	0..1	0
t10	Setzen Relaisausgang 10	EINSTELLBAR	0..1	0
t11	Setzen Relaisausgang 11	EINSTELLBAR	0..1	0
t12	Setzen Relaisausgang 12	ABPU	0..1	0

Eingänge testen

			Einstellbereich	Werkseinstellung
SET drücken: Eingang beschaltet = 1, Eingang nicht beschaltet = 0				
t14	Test Eingang Niveau		0..1	-
t15	Test Eingang 1 ext. Melken		0..1	-
t16	Test Eingang 2 Sicherheitsschalter		0..1	-
t17	Test Eingang 3 Start aus Stop		0..1	-
t18	Test Eingang 4 Trockengehschutz		0..1	-
t19	Test Eingang 5 Wasser nachfüllen bei Zirkulation		0..1	-
t20	Test Eingang 6 (noch ohne Funktion)		0..1	-

- Für Installations- bzw. Servicezwecke kann die Steuerung in einem beliebigen Reinigungsschritt gestartet werden. Die Einstellung hierzu erfolgt in der Serviceparameterebene [E94]. Wurde die Reinigung einmal aus dem dort gewählten Spülgang gestartet, startet sie anschließend automatisch wieder mit dem Spülgang, welcher als Startspülgang gewählt wurde.

Wurde ein falscher Code eingegeben, schaltet die Steuerung zurück in den OFF-Modus.

- Für Inbetriebnahme oder Servicezwecke kann der Programmablauf manuell durch Betätigung der Taste "Pfeil hoch" in den nächsten Programmschritt weitergeschaltet werden. Dies bezweckt, dass der Programmzyklus im Schnelldurchgang getestet werden kann.

Über die Einstellung [E95] in der Serviceparameterebene wird bestimmt, wie oft sich ein Reinigungszyklus auf diese Weise manuell weiterschalten lässt.

Vorgehensweise bei der Fühlerkorrektur

Fühlerkorrektur bedeutet:

Der Messwert des Fühlers wird mit einer Korrektur versehen, die additiv im gesamten Messbereich wirksam wird.

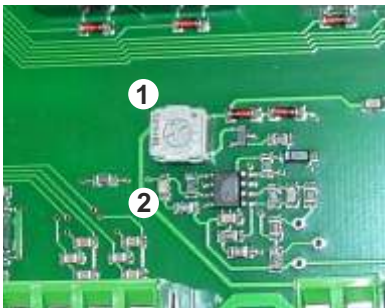
Eine Anpassung der Fühlerkorrektur ist nur dann erforderlich, wenn

- bei der Installation die Fühlerkabelänge verändert wird
- ein defekter Fühler ausgetauscht wird.

Gehen Sie wie folgt vor:

- Fühler installieren
- mit dem Referenzthermometer Wassertemperatur ermitteln
- Regler einschalten
- In der Ebene "Reinigungsparameter / Konfiguration" Parameter [E90] auswählen.
- Mit Hilfe der Pfeiltasten ermittelte Wassertemperatur einstellen.

Einstellen der Niveausteuering



Die Niveausteuering ist werkseitig auf 'mittlere' Wasserqualität voreingestellt. Je nach Härtegrad im örtlichen Wassernetz kann die Empfindlichkeit über ein Potentiometer wie folgt verstellt werden:

- Rechtsdrehung des Potis 1: größere Empfindlichkeit
- Linksdrehung des Potis 1: kleinere Empfindlichkeit

'Niveau OK' wird durch die LED 2 signalisiert.



Fehler werden blinkend auf dem Display angezeigt.
Hierbei bedeuten:

Fehler-Code	Fehler
002	Schlauch nicht in Reinigungsposition
003	Schlauch nicht in Melkposition
004	Heizungstemperatur nicht erreicht
005	Fühlerbruch Der Fühler oder das Fühlerkabel ist defekt und muss ausgewechselt bzw. repariert werden. Anschließend Parameter [E91] "Fühlerkorrektur" anpassen. Siehe Seite 34.
006	Fühlerkurzschluss Der Fühler oder das Fühlerkabel ist defekt und muss ausgewechselt bzw. repariert werden. Anschließend Parameter [E91] "Fühlerkorrektur" anpassen. Siehe Seite 34.
007	Frostschutz Es wird keine Reinigung durchgeführt. Siehe auch Parameter [E25]
008	Zeit für Wasserholen überschritten (Niveau nicht erreicht) Fehler tritt auf, wenn beim Wasserholen nach voreingestellter Zeit das Niveau nicht erreicht wird. Siehe Parameter [E27].
013	Trockengehschutz hat ausgelöst
FFF	Überschreitung des Messbereiches Fühler Der angeschlossene Fühler kann nur Temperaturen zwischen -50 und +150°C erfassen.

Um auch kompliziertere Regelaufgaben einfach, übersichtlich und mit hoher Messgenauigkeit für den Bediener darzustellen, werden heute in elektronischen Regelsystemen immer mehr Mikroprozessoren eingesetzt. Den Vorteilen dieser Systeme steht jedoch der Nachteil gegenüber, bei erhöhter Messgenauigkeit auch eine erhöhte Störempfindlichkeit zu besitzen. Um den Einfluss von Störungen auf den Regler so klein wie möglich zu halten, muss auch der Anwender einige Gesichtspunkte bei der Montage seines neuen Reglers beachten.

Eine Hilfestellung gibt hier die Norm DIN VDE 0843 für die Elektromagnetische Verträglichkeit (EMV) von Mess-, Steuer- und Regeleinrichtungen in der industriellen Prozesstechnik. Die folgende Tabelle zeigt zum Beispiel die in dieser Norm festgelegten Störpegel, welche einem Gerät maximal zugemutet werden dürfen.

<i>Schärfe- grad</i>	<i>Umgebungs- klasse</i>	<i>Prüfspannung Stromversorgung</i>	<i>Prüfspannung Signal-/ Steuerleitungen</i>
1	gut geschützte Umgebung	0.5 kV	0.25 kV
2	geschützte Umgebung	1.0 kV	0.5 kV
3	typ. industrielle Umgebung	2.0 kV	1.0 kV
4	ind. Umgebung mit höherem Störpegel	4.0 kV	2.0 kV

Da es sich bei den in der Tabelle dargestellten Werten um Maximalwerte handelt, sollten diese im Betrieb deutlich unterschritten werden. Jedoch ist dies in der Praxis nur schwer möglich, da schon ein normales Schaltschütz ohne Entstörung Störimpulse bis zu 3,0 kV erzeugt. Aus diesen Gründen empfehlen wir bei der Montage folgende Grundsätze zu beachten:

- a. Versuchen Sie alle Störquellen auszuschalten. Hierzu muss eine Entstörung und eine Minimierung der Störpegel durchgeführt werden. Eine Funkentstörung ist nach VDE 0875 vorgeschrieben, ihre Durchführung ist in VDE 0874 belegt. Prinzipiell muss eine Störung am Ort ihrer Entstehung beseitigt werden. Die Wirkung des Entstörmittels ist umso höher, je näher es bei der Störquelle liegt.

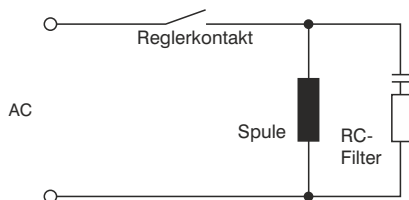
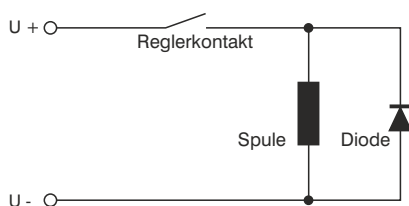
Störungen verbreiten sich leitungsgebunden oder durch elektromagnetische Abstrahlung. Hierbei ist normalerweise die Verbreitung über Leitungen die schädlichere Störung für Regelsysteme.

Mögliche Störquellen sind:

- prellende Kontakte beim Schalten von Lasten
- Abschalten induktiver Lasten (Schütze, Motoren, Magnetventile,..)
- ungünstige Leitungsführung, zu kleine Querschnitte
- Wackelkontakte
- getaktete Leistungsstufen (Stromrichter,..)
- Phasenanschnittsteuerungen, Drehzahlsteller
- Leistungstrennung
- Hochfrequenzgeneratoren, und vieles mehr

- b. Sind bestimmte Störquellen nicht zu vermeiden, so sollten sie zumindest in einiger Entfernung vom Regelsystem stehen.
- c. Bedingt durch kapazitive und induktive Einkopplungen kann es zu einem Übersprechen von Starkstromleitungen auf parallel verlegte Niederspannungs- und Fühlerleitungen kommen. Dies führt zu einer Verfälschung der Messwerte und Signale und kann den gesamten Regelprozess stören. Es empfiehlt sich daher, alle Fühler und Signalleitungen räumlich getrennt von den Steuer- und Netzspannungsleitungen zu verlegen.
- d. Wenn möglich sollte zur Spannungsversorgung des Regelsystems eine separate Netzzuleitung aufgebaut werden. Hierdurch können evtl. Störpegel nicht so stark über die Netzzuleitung in den Regler eindringen. Außerdem machen sich Spannungssprünge beim Schalten großer Lasten weniger bemerkbar.
- e. Bei Schützen, Magnetventilen und anderen geschalteten induktiven Verbrauchern muss die beim Schaltvorgang entstehende Induktionsspannung durch geeignete Schutzmaßnahmen abgebaut werden. Die Wahl der entsprechenden Schutzmaßnahme hängt davon ab, ob der Verbraucher mit Gleich- oder mit Wechselspannung versorgt wird.

Richtig !



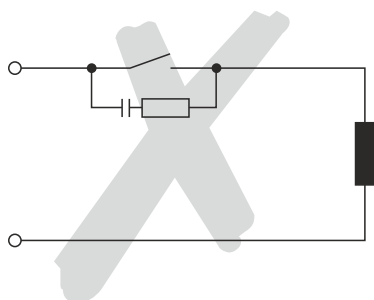
- *Versorgung mit Gleichspannung*

In Gleichspannungsnetzen kann man zum Beispiel mit Hilfe von Freilaufdioden, Varistoren oder Supressordioden die entstehenden Induktionsspannungen begrenzen. Nebenstehende Abbildung zeigt eine solche Möglichkeit anhand der Verwendung einer Freilaufdiode.

- *Versorgung mit Wechselspannung*

Bei Wechselspannungsversorgung ist die zuvor beschriebene Art der Entstörung nicht möglich. Hier muss vielmehr auf die Verwendung einer RC-Kombination zurückgegriffen werden. Ein solcher RC-Filter muss möglichst direkt an der Induktivität angeschlossen sein, um so eine kurze Leitung zu gewährleisten. Außerdem muss die RC-Kombination in ihren Bauteilwerten auf die Induktivität abgestimmt werden. Zu kleine Kapazitäten führen zu hohen Überspannungen und zu große Kapazitäten bewirken hohe Verluste im Entstörglied. Außerdem sei in diesem Zusammenhang darauf hingewiesen, dass nur nach VDE 0565 zugelassene Kondensatoren verwendet werden dürfen. Sie müssen netzspannungsfest und auf hohe Schaltüberspannungen ausgelegt sein. Die Entstörung einer Induktivität mit Hilfe eines RC-Filters zeigt nebenstehende Abbildung.

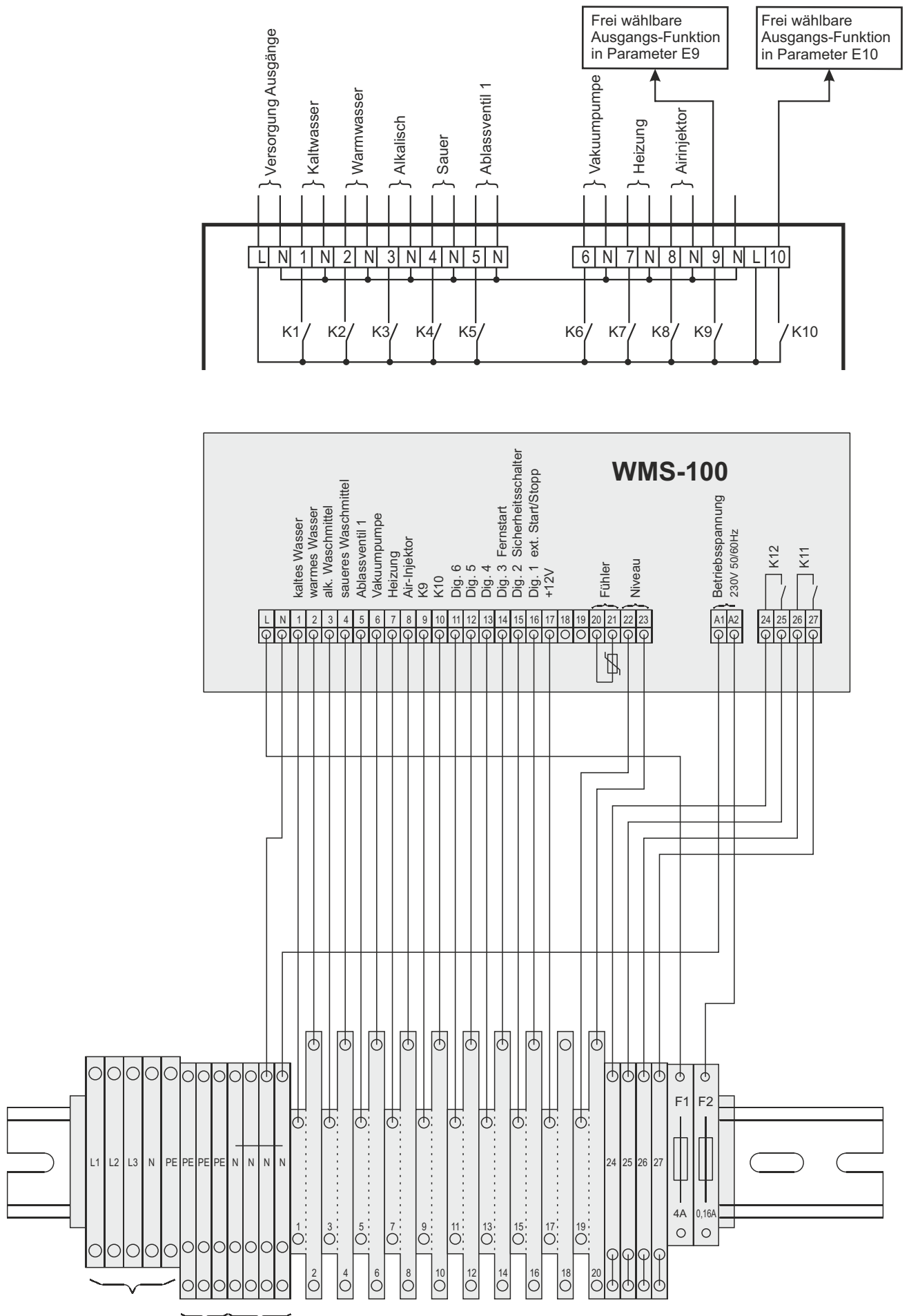
Falsch !



Der nebenstehend abgebildete Einbau des RC-Filters direkt am Schaltkontakt des Reglers sollte unterbleiben, da selbst bei geöffnetem Schaltkontakt ein Blindstrom über die RC-Kombination fließt. Dieser Strom kann ausreichen, um ein nachgeschaltetes Schütz nicht abfallen zu lassen, so dass ein geschlossener Schützkontakt gar nicht mehr öffnet.

- f. Auch Halbleiterschalter wie zum Beispiel Thyristoren oder Triacs erzeugen Störspannungen. Sie entstehen durch nichtlineare Kennlinien und endliche Zündspannungen. Diese Bauteile müssen selbst wiederum vor zu hohen Überspannungen geschützt werden. Dazu werden zumeist Varistoren, RC-Kombinationen oder Drosseln eingesetzt. Auch der Einsatz von Nullspannungsschaltern ist empfehlenswert.

Die in den zuvor aufgeführten Punkten gemachten Vorschläge enthalten nur einen kleinen Teil der Möglichkeiten, eine von einem Mikroprozessor gesteuerten Regelsystem störsicherer zu machen. Die vorgeschlagenen Entstörmaßnahmen haben zudem den Vorteil, dass sie die Lebensdauer der entstörten Geräte erhöhen, da durch geringere Induktionsspannungen (geringere Funkenbildung) auch der Abbrand an Kontakten geringer wird.



Möglichkeiten der Waschmitteldosierung [E43]

Mit dem Parameter [E43] lässt sich einstellen, zu welchem Zeitpunkt Waschmittel dosiert werden soll.

[E43] = 0 Dosierung findet nach dem Wassernachholen statt,

[E43] = 1 Dosierung findet nach dem Aufheizen statt,

[E43] = 2 „Becherdosierung“

Ist die „Becherdosierung“ aktiviert, entfallen die Dosierschritte „D“ und die Dosierung erfolgt parallel mit dem Wasserholen im Schritt [P30] und [P50]. An den Ausgängen alkalisch/sauer kann in diesem Fall das entsprechende Wasserventil des Waschmittelbeckers angeschlossen werden.

Funktion „Vakuumpumpe“ bereits beim Wasserholen aktiviert [E42]

Bei einigen Melkanlagen ist es nötig, die Vakuumpumpe bereits beim Wasserholen einzuschalten.

Dies lässt sich im Parameter [E42] = 1 einstellen.

Art des Ablassventils einstellbar [E88], [E89]

Mit den Parametern [E88] und [E89] lässt sich einstellen, ob das verwendete Ablassventil „stromlos geschlossen“ oder „stromlos geöffnet“ ist.

Funktion „Air-Injektor verzögert“

An die Steuerung lässt sich ein zweiter zeitverzögerter Air-Injektor anschließen. Dieser kann einem der frei programmierbaren Relais [E9] bis [E11] = 8 zugeordnet werden. Dieser Ausgang folgt dem ersten Air-Injektor (K8) verzögert um die im Parameter [E68] einstellbare Zeit.

Darauf achten, dass die eingestellte Folgezeit kleiner einem Ein-/Aus-Zyklus des ersten Air-Injektors ist.

Funktion „Timer“ während der Zirkulation anhalten

Mit [E22] lässt sich einstellen, dass der Programmschritt-Timer in den Schritten P32 und P52 solange angehalten wird, wie die Zirkulationstemperatur (P82 und P84) unterschritten ist.

Damit ist sichergestellt, dass die Reinigung mit der eingestellten Zeit und der Mindesttemperatur durchgeführt wird. Die maximale Stopzeit beträgt eine Stunde.

Erweiterte Auswahl an Wasserventilen

Die Auswahl der Wasserventile wurde um ein drittes Ventil erweitert. Es stehen jetzt Kaltwasser, Warmwasser und Heißwasser zur Auswahl. Somit hat man die Möglichkeit, auch Wasser z.B. aus einer Wärmerückgewinnung mit einzubinden.

Das neu hinzugekommene Heißwasserventil kann dann auf einen der frei programmierbaren Relais gelegt werden. (E9...E11 = 11)

Beschreibung der digitalen Eingänge mit deren Funktion

Externer Start und Stopp Melken (Digitaleingang 1)

Mit einem an Digitaleingang 1 angeschlossenen Taster lässt sich aus dem OFF-Modus heraus das Melken Starten und auch wieder Stoppen.

Sicherheitsschalter Melken/Reinigen (Digitaleingang 2) [E26]

Im Parameter [E26] lässt sich ein Sicherheitsschalter (auf dem zweiten digitalen Eingang) aktivieren.

Sicherheitsschalter nicht freigegeben:
das Melken lässt sich nicht Starten - Fehler 003 wird angezeigt.

Sicherheitsschalter nicht freigegeben:
Reinigen lässt sich nicht Starten - Fehler 002 wird angezeigt.

Externer Start aus Stopp (Digitaleingang 3)

An diesen digitalen Eingang lässt sich ein Taster anschließen, womit die Reinigung nach einer vorprogrammierten STOP-Phase (am Ende des Vorspülens) wieder startet.

Trockengehschutz (Digitaleingang 4) [E45]

Unter [E45] lässt sich ein Trockengehschutz einstellen.

[E45] = 0 deaktiviert,

[E45] = 1 „high-aktiv“ (Signal am Eingang löst Funktion aus),

[E45] = 2 „low-aktiv“ (kein Signal am Eingang löst Funktion aus).

Ist der Trockengehschutz aktiviert, wird beim Reinigen immer bei aktiver Heizung der Trockenschutz ausgewertet. Sollte er auslösen wird die Heizung solange abgeschaltet und der Fehler gespeichert, die Reinigung läuft jedoch bis zum Ende weiter. Während der Reinigung blinkt die Anzeige F13, wenn der Trockengehschutz auslöst.

Funktion „Wassernachfüllen“ während der Zirkulation (Digitaleingang 5) [E46]

Unter [E46] lässt sich eine Wassernachfüllfunktion einstellen.

[E46] = 0 deaktiviert

[E46] = 1 „high-aktiv“ (Signal am Eingang löst Funktion aus),

[E46] = 2 „low-aktiv“ (kein Signal am Eingang löst Funktion aus)

[E46] = 3 „high-aktiv“ + Heizung aus,

[E46] = 4 „low-aktiv“ + Heizung aus.

Ist die Wassernachfüllfunktion aktiviert, wird während der Zirkulation (P31, P32, P51, P52) Wasser wie in [E73] oder [E75] eingestellt nachgefüllt, wenn dies über den fünften digitalen Eingang angefordert wird (z.B. von Niveaugeber). Zusätzlich kann dabei auch die Heizung abgeschaltet werden (z.B. wenn Heizelemente frei liegen).