

PRODUKT-INFO



Messen - Steuern - Regeln
alles aus einer Hand

REINIGUNGSSTEUERUNG für Melkanlagen

WMS-100



www.welba.de

Gerätebeschreibung

Die Universal-Melkanlagensteuerung WMS-100 dient zur Steuerung von Vakuumpumpen, Magnetventilen, Heizungen und Dosierpumpen in Melkanlagen. Das Gerät ist kompatibel mit allen gängigen Fabrikaten.



Die Melkanlagensteuerung WMS-100 unterscheidet drei verschiedene Betriebsmodi:

- **Modus OFF**

Die Steuerung befindet sich im Stand-by-Betrieb. Im Display wird 'OFF' angezeigt, die LEDs sind aus. Alle Ausgangsrelais sind deaktiviert.

Die Modi MELKEN und REINIGEN können nur aus dem OFF-Modus heraus angewählt werden, ein direkter Wechsel zwischen den Modi ist nicht möglich.

Die Funktion "Manueller Betrieb Milchpumpe" lässt sich ebenfalls nur aus dem OFF-Modus heraus anwählen.

ACHTUNG: Auch im ausgeschalteten Zustand steht die Steuerung unter Spannung !

- **Modus MELKEN**

Die Vakuumpumpe läuft permanent, bis die OFF-Taste betätigt wird.

- **Modus REINIGEN**

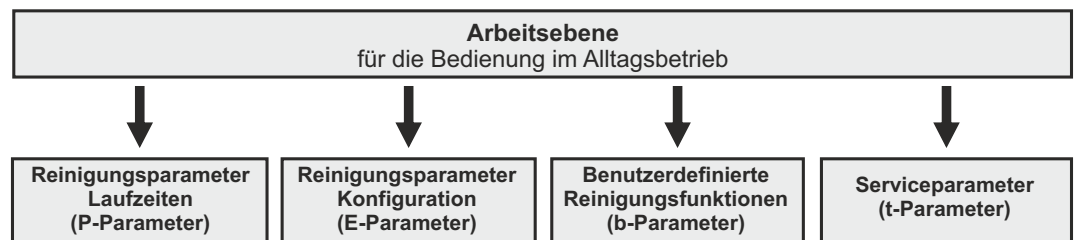
Der Waschtimer steuert die Wasserdosierung wahlweise über Zeit oder Niveau. Alle Laufzeiten von Heizung, Pumpe bzw. Waschmittel sind separat einstellbar. Auch die Waschmittelumschaltung von sauer auf alkalisch ist einstellbar.

Die verschiedenen Abläufe und Zeiten für die gründliche Reinigung steuert die WMS-100 vollautomatisch.

Nach einem Netzausfall startet die Steuerung wieder in dem Modus, wo sie sich vor dem Spannungsausfall befand.

Parametrierung allgemein

Um eine einfache Bedienung (durch den Anwender) und eine übersichtliche Parametrierbarkeit (durch den Anlagenbauer) sicherzustellen, wurde bei der Entwicklung der Geräte größter Wert auf eine leicht verständliche Programmierung gelegt.



Die Bedienung des WMS-100 erfolgt in verschiedenen Ebenen:

Arbeitsebene:

... dient der Bedienung im Alltagsbetrieb .

- Modus OFF = Steuerung in STAND-BY-Betrieb schalten
- Modus MELKEN starten
- Modus REINIGEN starten
- Waschmittel auswählen
- Milchpumpe manuell starten

In die untergeordneten Parameterseiten gelangt man erst nach Eingabe eines Codes, um ein versehentliches Verstellen der Parameter zu vermeiden.

Reinigungsparameter Laufzeiten

Hier werden die Laufzeiten der verschiedenen Melkanlagenkomponenten eingestellt.

Reinigungsparameter Konfiguration

Dient zur Programmierung der anlagenspezifischen Reinigungsfunktionen der Steuerung.

Benutzerdefinierte Reinigungsfunktionen

Dient zur Programmierung benutzerspezifischer Reinigungsfunktionen.

Serviceparameter

Parameter zur Inbetriebnahme der Anlage.
Nur für den Servicemonteur!

Reinigungssteuerung WMS-100



106 x 175 mm

Reinigungssteuerung für alle gängigen Melkanlagen



auch als
Austauschsteuerung

Die Reinigungssteuerung für Melkanlagen WMS-100 ist für den Einbau in Spülautomaten aller gängigen Melkanlagentypen konzipiert.

Das Gerät übernimmt die Steuerung aller wesentlichen Anlagenkomponenten über ein flexibel programmierbares und einfach zu bedienendes Reinigungsprogramm.

Die Waschmittelzuführung ist sowohl über Becher als auch über Dosierpumpen (mit automatischem Waschmittel-Management) einstellbar.

Für ein optimales Waschergebnis werden unterschiedliche Air-Injektor-Systeme zur optimalen Pfropfenbildung unterstützt. Durch die individuelle Anpaßbarkeit von Arbeitsschritten lässt sich ein erhöhtes Einsparpotential gegenüber natürlichen Ressourcen wie Reinigungsmittel, Energie und Wasser erzielen.

Die WMS-100 ist in hohem Maß ökonomisch und ökologisch.

Funktionsübersicht

- einfache bewährte Bedienerführung
- 3-stelliges LED Display
- Schaltzustandsanzeigen für Kühl- und Reinigungsvorgänge
- Automatische Parameterabspeicherung ohne Datenverlust bei Spannungsausfall
- Wassererkennung über integr. Niveauewächter

Features

Melkfunktionen

- Ansteuern der Vakuumpumpe und des Ventils Vakuumerhöhung
- Manueller Start der Milchpumpe zum Entleeren des Sammelbehälters

Reinigungsfunktionen

- Integrierter, vollautomatischer Waschtimer
- Wasserdosierung wahlweise über Zeit oder Niveau regulierbar
- Verschiedene Spülprogramme
- Alle Laufzeiten (Heizung, Pumpe, Waschmittel) separat einstellbar
- Heiztemperatur einstellbar
- Waschmittel-Umschaltung 'sauer/ alkalisch' einstellbar
- Automatische Ansteuerung von bis zu zwei Ablassventilen
- Spülschübe zur Erhöhung der Reinigungswirkung einstellbar

Zahlreiche Überwachungs-Funktionen:

- Waschtemperatur
- Schlauchposition (Reinigungs- bzw. Melkposition) über Sicherheitsschalter
- Fühlerüberwachung
- Niveauüberwachung
- Anzeige aktiver Vorgänge per LED's



Auf Wunsch liefern wir die Gehäuse in Ihren Hausfarben und mit individuell gestalteter Frontfolie !!!

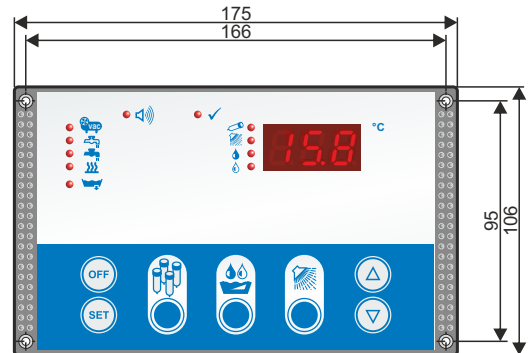
Reinigungssteuerung WMS-100

Technische Daten

Betriebsspannung	230V AC +/-10%, 50 Hz
Relaiskontakte (Schließer)	12 Leistungsrelais
max. Schaltstrom	10 x 10A AC1 bei 250V AC 2 x 16A AC1 bei 250V AC
max. Schaltspannung	250V AC - 50..60 Hz
Anzeige	3-stellig LED, 13 mm
Schaltzustandsanzeigen	3 mm LED
Anzeigebereich Display	-99 .. 999
Fühlertyp	KTY 81-210
Fühlerkabellänge	2 Meter (oder auf Wunsch)
Messbereich	-5° .. +70°C
Temperaturauflösung	0,1°C
Wassererkennung	über 2 Elektroden (optional)
Digitale Eingänge	6 (über Optokoppler)
Anschluss	steckbare Schraubklemmen für Kabel bis 2,5 mm ²
Gehäuse	
- Frontmaß	106 x 175 mm
- Schalttafelausschnitt	156 x 96 mm
- Einbautiefe	45 mm
Schutzart Gehäusefront	IP 64
Umgebungstemperatur	
- Betriebstemperatur	0° bis +50°C
- Lagertemperatur	-20° bis +70°C
- max. Feuchte	75% (keine Betauung)

* frei einstellbar

Abmessungen



Die Welba-Gehäusekonstruktion: 45 mm Einbautiefe sind ausreichend.



Auch komplett im Schaltkasten:

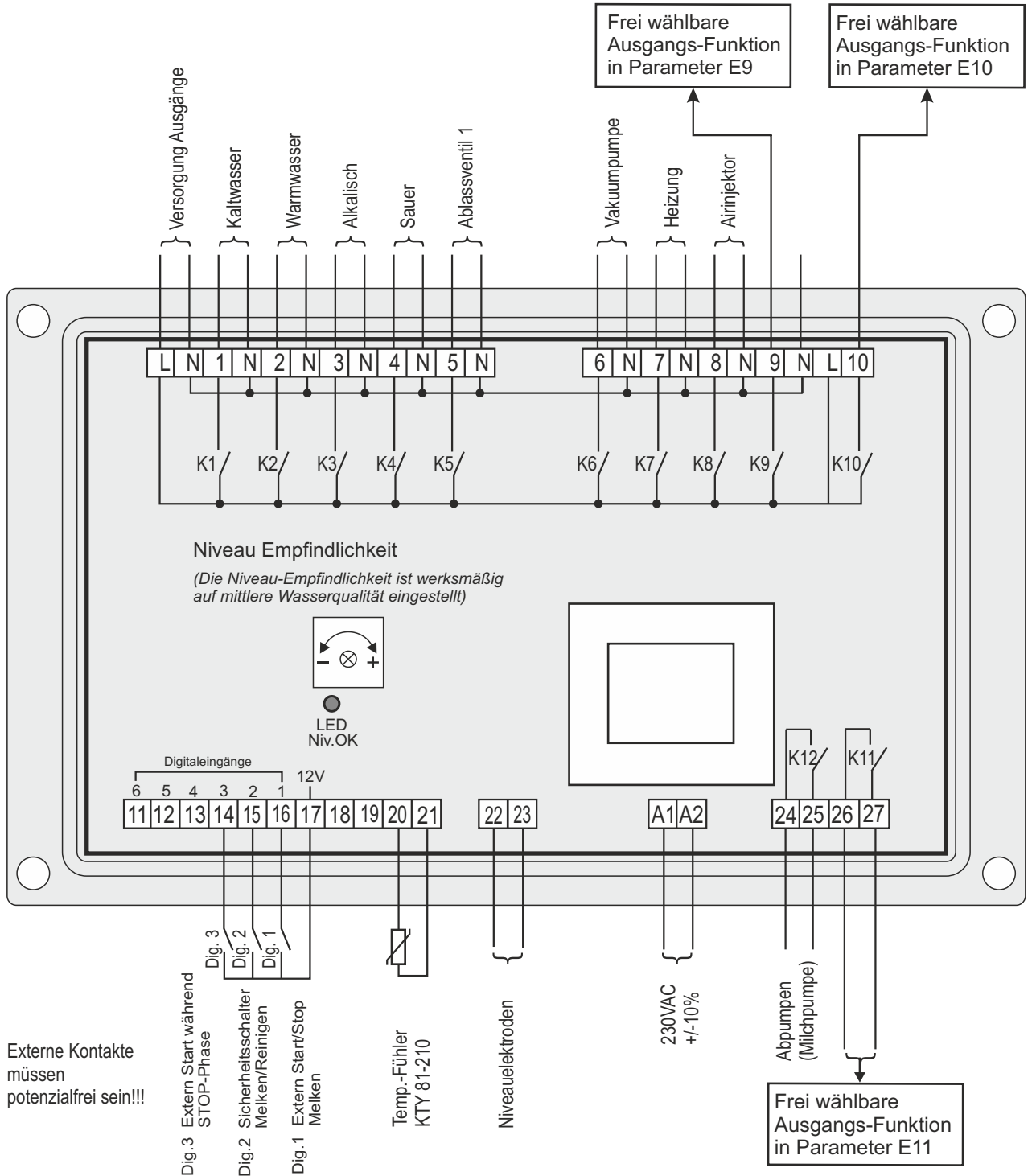
Ideal für die Nachrüstung bestehender Milchkühltanks bzw. Melkanlagen.

Die WMS-100 fertig vormontiert im Schaltkasten (IP65). Schaltschütze für Spülpumpe und Heizung sind bereits integriert und fertig verdrahtet.

Der Anschluss aller Verbraucher erfolgt direkt auf Reihenklemmen.

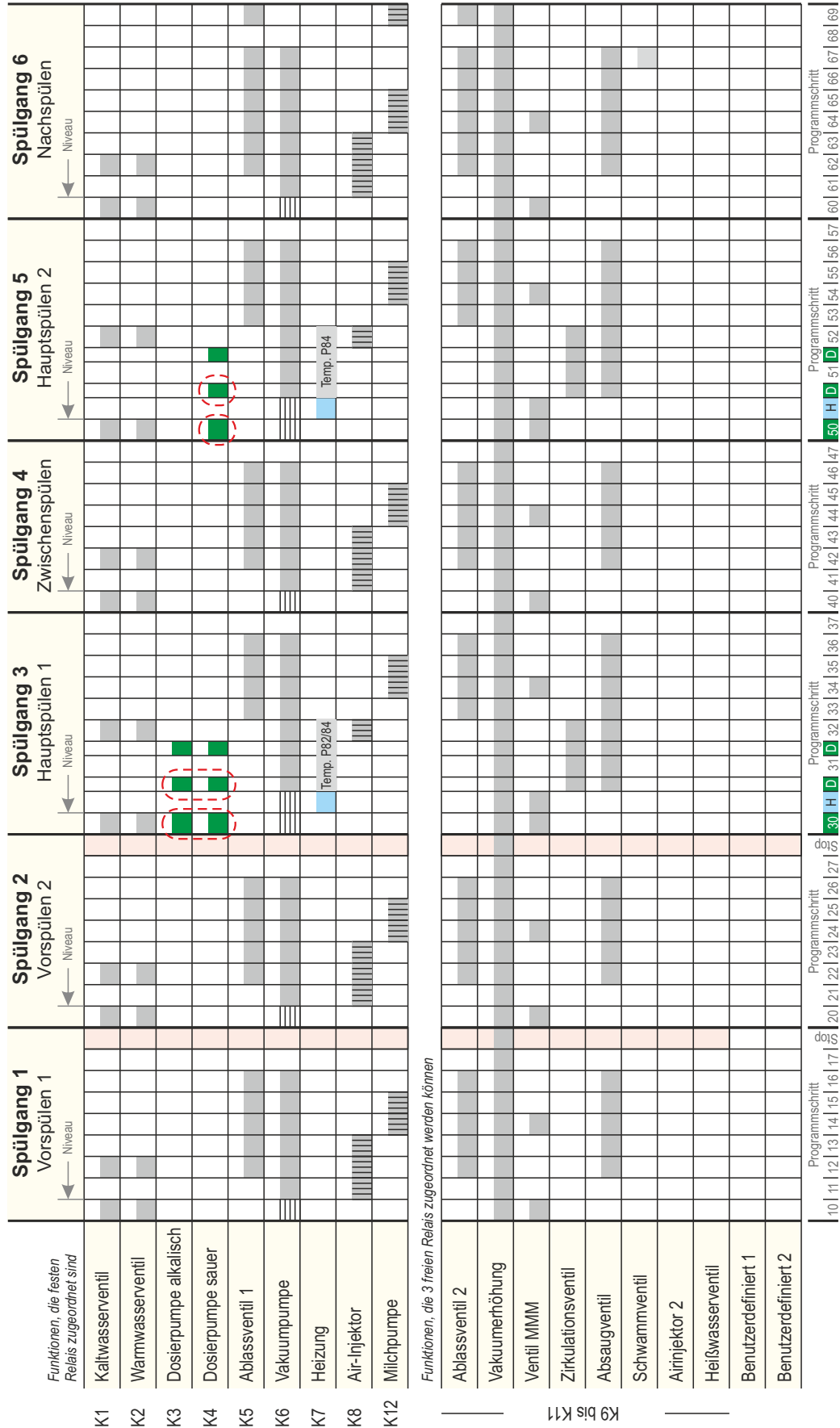
Reinigungssteuerung WMS-100

Anschluss



Reinigungssteuerung WMS-100

Reinigungs-Ablaufdiagramm (Auszug Bedienungsanleitung)



Jeder Programmschritt kann in seiner Laufzeit individuell eingestellt werden (P10 bis P69).
 Für jeden Spülgang ist separat auswählbar, welche Wasserventile (E75 bis E80), welche Ablaßventile (E81 bis E86) oder welcher Air-Injektor (E65 bis E70) verwendet wird.
 Die Dosierzeiten sind in separaten Parametern (P71 bis P74) einstellbar.
 Spülgang 1, 2, 4 und 6 können bis zu fünf mal wiederholt werden oder auch abgewählt werden.
 Nach dem 1. oder 2. Spülgang kann eine Pause eingestellt werden, die beendet wird durch: Eingestellte Zeit, Tastendruck (Reinigen) oder digitalen Eingang.
 Die Vakuumpumpe ist in den Schritten P10/P20/P30+H/P40/P50+H/P60 bei Wasserholen optional zuschaltbar.
 Die Position des Dosierens ist einstellbar.

Kundenspezifische Ausführungen



Die Entwicklung spezieller Problemlösungen nach den Wünschen unserer Kunden ist ein wichtiges Standbein von Welba. Hier verfügen wir über umfangreiche Erfahrungen und ausgezeichnete Referenzen.

Aufgrund der vielen Entwicklungen aus der Vergangenheit sind wir in der Lage, eine Lösung für Ihre Aufgabe herbeizuführen. Unser Entwicklungs-Know-how umfasst nicht nur den Bereich der Temperaturmesstechnik, wir schaffen auch Lösungen auf völlig anderen Gebieten der Mess- und Regeltechnik. Oft können auch Anforderungen dadurch erfüllt werden, dass wir Standardprodukte modifizieren.

Weiterhin informieren wir Sie gerne über bereits vorhandene Varianten des Grundgerätes bzw. über die Möglichkeit einer speziellen Anpassung für Ihre Belange.

Wir werden Ihnen auf jeden Fall die für Sie beste Lösung empfehlen!

Betreuung rundum

In vielen Fällen bieten wir mehr als nur die bloße Entwicklungsarbeit. Unter Betreuung verstehen wir bei Welba auch, Konzepte für den Einsatz des neuen Produktes bei Ihren Kunden auszuarbeiten, ansprechende Frontfolien oder gar Gehäuse zu gestalten und zu produzieren, oder auch Bedienungsanleitungen nach Ihrem Corporate Design anzufertigen.

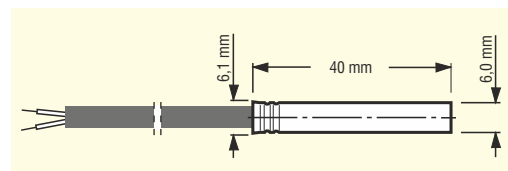
Nicht immer nur die großen Entwicklungen... Für viele unserer Kunden entwickeln und fertigen wir auch simple Elektroniksysteme für einfachste Anwendungen.





Die Standard-Temperaturfühler von Welba zeichnen sich durch eine hohe Messgenauigkeit und lange Lebensdauer aus.

Das Hülsenmaterial aus Edelstahl (1.4301) ist lebensmittelecht und erlaubt weiterhin den Einsatz in vielen aggressiven Medien.



Auf Anfrage fertigen wir Ihnen Fühler in verschiedenen Hülsenformen und Kabelmaterialien.

Nachfolgende Abbildung gibt einen Eindruck über die Möglichkeiten.