

PRODUKT-INFO



Messen - Steuern - Regeln
alles aus einer Hand

TEMPERATURREGLER für Milchkühlanlagen

ETM-W300



Gerätebeschreibung



Die Milchtemperaturregler von Welba dienen der Steuerung von Rührwerksmotoren und Kältekompressoren in Milchkühanlagen.



Die aktuell gemessene Milchtemperatur wird bei allen Reglermodellen permanent auf dem Display angezeigt. Überschreitet die Milchtemperatur die gewählte Soll-Temperatur um den Wert der Hysterese, wird das Kompressorschütz und der Rührer automatisch eingeschaltet. Ist die Soll-Temperatur erreicht, schaltet das Kompressorschütz ab, der Rührer läuft um die eingestellte "Nachrührzeit" weiter. In den Kühlpausen schaltet der Rührer je nach eingestellter Pausenzeit wieder ein, um eine gleichmäßige Temperaturverteilung der Milch zu gewährleisten.

Einstellbare Mindestpausen- und Mindestaktionszeiten für jede Schaltstufe ermöglichen eine individuelle Anpassung auf die verschiedenen Gegebenheiten der Anlagen.

Zu den Vorzügen unserer Milchtemperaturregler zählen neben der hohen Funktionalität und der vielfältigen Anschlussmöglichkeiten auch ein hoher Grad an Zuverlässigkeit, der nicht zuletzt auf die ausschließliche Verwendung qualitativ hochwertiger Bauteile zurückzuführen ist.

Parametrierung allgemein

Um eine einfache Bedienung (durch den Anwender) und eine übersichtliche Parametrierbarkeit (durch den Anlagenbauer) sicherzustellen, wurde bei der Entwicklung der Geräte größter Wert auf eine leicht verständliche Programmierung gelegt.

Parameterebenen

Die Bedienung und die Voreinstellung der Regler sind in drei Ebenen unterteilt, deren Zugangsbechtigung vom Anlagenbauer zu vergeben ist.

Die Arbeitsebene dient der Bedienung im Alltagsbetrieb durch den Anwender. Unbeabsichtigte Parametervstellungen sind hier nicht möglich. Per Tastendruck lässt sich hier jederzeit die eingestellte Soll-Temperatur für den Relaiskontakt K1 ablesen und verändern.

In der Einstellebene werden alle Regelparameter wie Soll-Temperaturen und Hysteresen eingestellt. Der Zugang zu dieser Ebene ist nur nach bestimmter Tastenkombination möglich, um ein versehentliches Verstellen der voreingestellten Werte zu vermeiden.

Die Konfigurationsebene dient zur Programmierung der Grundfunktionen, wie Schaltsinn der Relais, Fühlerfehler-Funktionen, Hysteresenmodi, Mindestaktionszeiten usw. Der Zugang zu dieser Ebene ist nochmals erschwert.

Bedienungsschema Konfigurationsebene

Umschalten zur Konfigurationsebene siehe Beschreibung

	Einstellung anzeigen SET Taste drücken	Einstellung ändern SET-Taste und gleichzeitig ↑ oder ↓ drücken	Werteinstellung
Fühlerfehlerfunktion K1	P 5 [SET]	[+] [Δ] [▽]	1
Fühlerfehlerfunktion K2	P 6 [SET]	[+] [Δ] [▽]	-
Hysteresenmodus für T1	P 10 [SET]	[+] [Δ] [▽]	-
Hysteresenmodus für T2	P 11 [SET]	[+] [Δ] [▽]	-
Grenze für Solltemp. T1 unten	P 20 [SET]	[+] [Δ] [▽]	0
Grenze für Solltemp. T1 oben	P 21 [SET]	[+] [Δ] [▽]	20
Grenze für Solltemp. T2 unten	P 22 [SET]	[+] [Δ] [▽]	0
Grenze für Solltemp. T2 oben	P 23 [SET]	[+] [Δ] [▽]	20
Grenze für Hysteres 1 unten	P 30 [SET]	[+] [Δ] [▽]	0,1
Grenze für Hysteres 1 oben	P 31 [SET]	[+] [Δ] [▽]	2
Grenze für Hysteres 2 unten	P 32 [SET]	[+] [Δ] [▽]	0,1
Grenze für Hysteres 2 oben	P 33 [SET]	[+] [Δ] [▽]	2
Mindestaktionszeit Kompr. K1	P 10 [SET]	[+] [Δ] [▽]	0
Mindestpausenzeit Kompr. K1	P 11 [SET]	[+] [Δ] [▽]	0
Umschaltung T1 auf T2	P 80 [SET]	[+] [Δ] [▽]	-
Modus Zwischenröhren	P 01 [SET]	[+] [Δ] [▽]	-
Temperaturskala	P 99 [SET]	[+] [Δ] [▽]	0

Zurückschalten zur Arbeitsebene =
 ca. 5 Sekunden gleichzeitig betätigen
 (wird in der Konfigurationsebene 60 Sek. lang keine Taste betätigt, wird automatisch zurückgeschaltet.)

Milchtemperaturregler ETM-W300



80 x 160 x 55 mm

Milchtemperaturregler im Gehäuse für Wandmontage

Der ETM-W300 ist ein elektronischer Milchtemperaturregler mit digitaler Anzeige und einer leicht bedienbaren Folientastatur. Er dient zur Steuerung von Rührwerksmotoren und Kältemaschinen in Milchkühlanlagen.

- Relais für Rührer und Kompressor
- integr. Nachrührautomatik
- Funktion Dauerrühren
- Stand-by-Funktion
- Kühlstartverzögerung für erstes Gemelk

Features

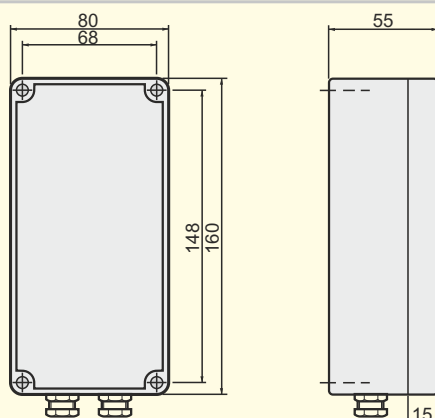
- Einfache Bedienung über drei Arbeitsebenen
- 2 frei einstellbare Soll-Temperaturen umschaltbar
- verschiedene Funktionen für "Zwischenrühren"
- Zwischenrührzeiten frei programmierbar
- Tasten "Soll-Temperatur Umschaltung" und "Zwischenrühren"
- Umschaltung auf "Dauerrühren"
- Nachrührautomatik
- Kühlstartverzögerung für erstes Gemelk
- Soll-Temperaturen und Hysteresen frei einstellbar
- Schaltzustandsanzeigen für Rührer und Kompressor über LED
- Soll-Temperaturbegrenzungen frei einstellbar
- Tasten für Soll-Temperaturverstellung verriegelbar
- Alarmmeldung bei Fühlerbruch / Fühlerkurzschluss (Schaltzustand der Relais im Fehlerfall einstellbar)
- Mindestaktions- und Mindestpausenzeiten für die Ausgangsrelais einstellbar
- Automatische Parameterabspeicherung ohne Datenverlust bei Spannungsausfall
- Separate Ausschalttaste

Technische Daten

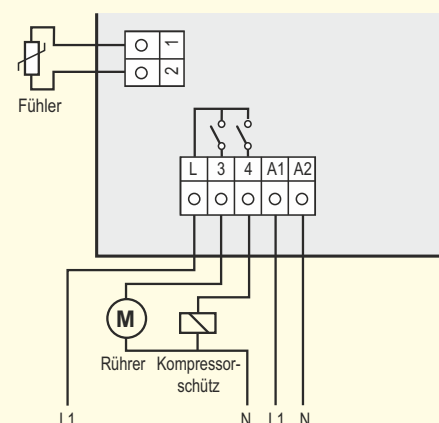
Betriebsspannung	230V AC +/-10%, 50/60 Hz
Relaiskontakte	2 Schließer
max. Schaltstrom	je 16 AAC1
max. Schaltspannung	je 250 V ~
Anzeige	3-stelliges LED-Display, 13 mm
Anzeigebereich	-9,9 bis 99,9
Fühlertyp	KTY 81-210
Fühlerkabellänge	2 Meter oder nach Wunsch
Messbereich	
- Fühlerkabel PVC	-25° bis 70°C
- Fühlerkabel Silikon	-25° bis 150°C
Soll-Temperatur T1*	werkseitig 8°C
Soll-Temperatur T2*	werkseitig 4°C
Regelverhalten	Zweipunktregler
Hysterese*	0,1 .. 10 K frei einstellbar (Standardeinstellung 0,7 K)
Gehäuse	Wandmontagegehäuse
B x H x T	80 x 160 x 55 mm
Schutzart	IP 65
Anschluss	steckbare Schraubklemmen
Umgebungstemperatur	
- Betriebstemperatur	0° bis +50°C
- Lagertemperatur	-20° bis +70°C
- max. Feuchte	75% (keine Betauung)

* frei einstellbar

Abmessungen



Anschluss



Kundenspezifische Ausführungen



Die Entwicklung spezieller Problemlösungen nach den Wünschen unserer Kunden ist ein wichtiges Standbein von Welba. Hier verfügen wir über umfangreiche Erfahrungen und ausgezeichnete Referenzen.

Aufgrund der vielen Entwicklungen aus der Vergangenheit sind wir in der Lage, eine Lösung für Ihre Aufgabe herbeizuführen. Unser Entwicklungs-Know-how umfasst nicht nur den Bereich der Temperaturmesstechnik, wir schaffen auch Lösungen auf völlig anderen Gebieten der Mess- und Regeltechnik. Oft können auch Anforderungen dadurch erfüllt werden, dass wir Standardprodukte modifizieren.

Weiterhin informieren wir Sie gerne über bereits vorhandene Varianten des Grundgerätes bzw. über die Möglichkeit einer speziellen Anpassung für Ihre Belange.

Wir werden Ihnen auf jeden Fall die für Sie beste Lösung empfehlen!

Betreuung rundum

In vielen Fällen bieten wir mehr als nur die bloße Entwicklungsarbeit. Unter Betreuung verstehen wir bei Welba auch, Konzepte für den Einsatz des neuen Produktes bei Ihren Kunden auszuarbeiten, ansprechende Frontfolien oder gar Gehäuse zu gestalten und zu produzieren, oder auch Bedienungsanleitungen nach Ihrem Corporate Design anzufertigen.

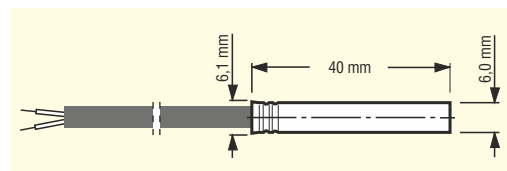
Nicht immer nur die großen Entwicklungen... Für viele unserer Kunden entwickeln und fertigen wir auch simple Elektroniksysteme für einfachste Anwendungen.





Die Standard-Temperaturfühler von Welba zeichnen sich durch eine hohe Messgenauigkeit und lange Lebensdauer aus.

Das Hülsenmaterial aus Edelstahl (1.4301) ist lebensmittelecht und erlaubt weiterhin den Einsatz in vielen aggressiven Medien.



Auf Anfrage fertigen wir Ihnen Fühler in verschiedenen Hülsenformen und Kabelmaterialien.

Nachfolgende Abbildung gibt einen Eindruck über die Möglichkeiten.